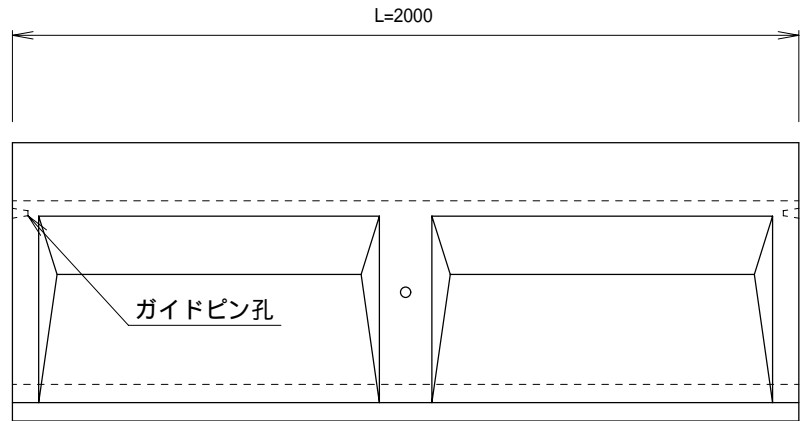
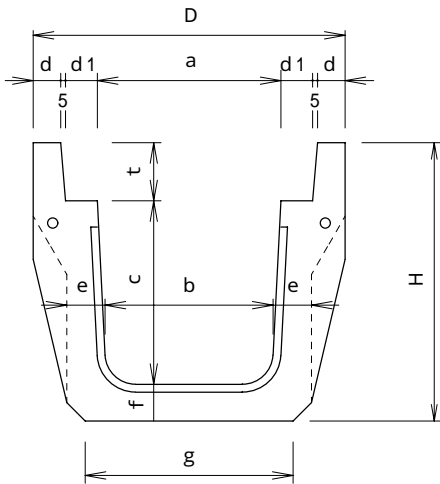


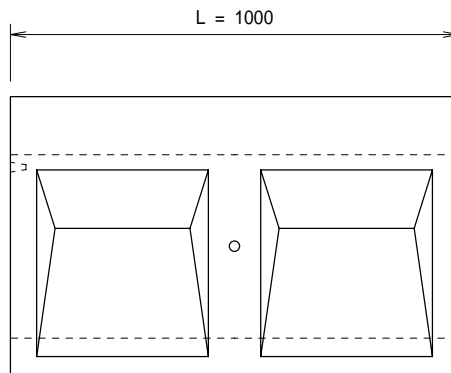
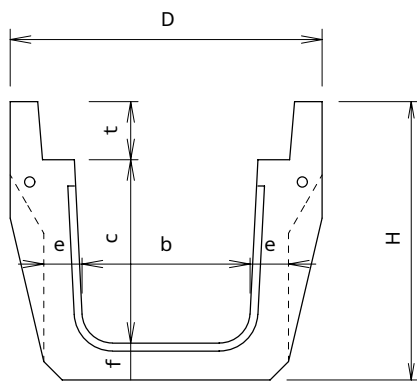


# 落蓋側溝：縦断用標準タイプ



縦断用 <標準型> 寸法表

呼び名	寸法表 (mm)												参考重量
	a	b	c	d	d	e	f	t	g	D	H	L	
250 × 250	250	230	250	45	55	65	65	100	300	460	415	2000	323
300 × 300	300	280	300	50	55	70	70	120	360	520	490	2000	409
× 400		270	400	50	55	70	70		330	520	590	2000	463
× 500		260	500	50	55	80	80		330	520	700	2000	594
400 × 400	400	370	400	55	55	70	70	120	430	630	590	2000	509
× 500		360	500	55	55	80	80		430	630	700	2000	651
500 × 500	500	460	500	60	60	80	80	130	540	750	710	2000	691
× 600		450	600	60	60	90	90		540	750	820	2000	839



縦断用 <標準型> L=1000

呼び名	寸法表 (mm)			参考重量
	D	H	L	
250 × 250	460	415	1000	161
300 × 300	520	490	1000	204
× 400	520	590	1000	231
× 500	520	700	1000	297
400 × 400	630	590	1000	254
× 500	630	700	1000	325
500 × 500	750	710	1000	345
× 600	750	820	1000	419

