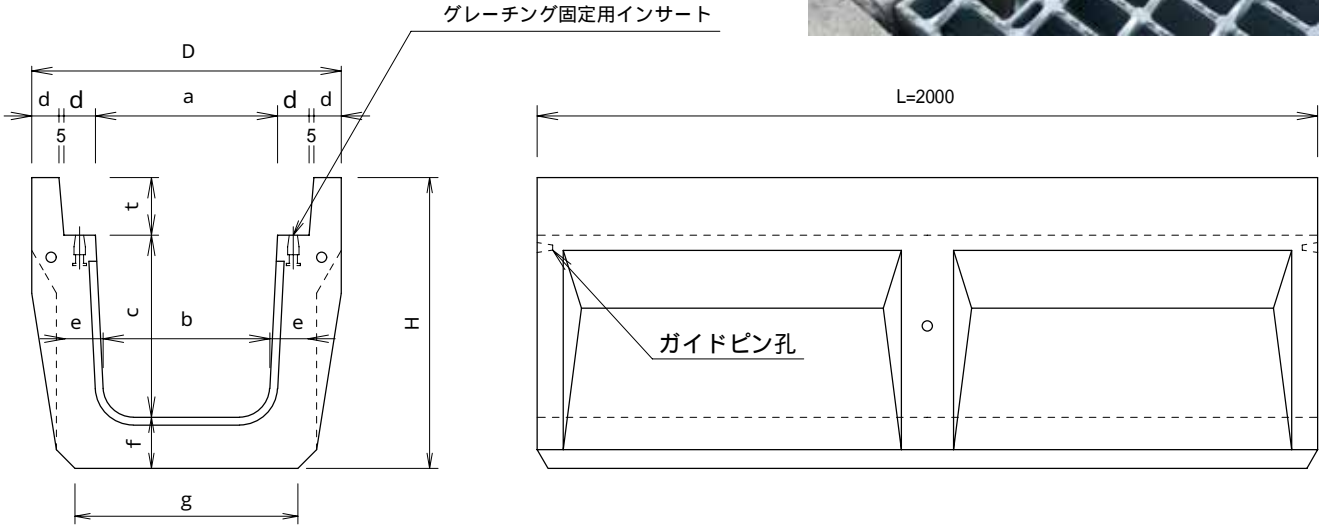




落蓋側溝：グレーチング固定横断タイプ



側溝本体



横断用<グレーチング型> 寸法表

呼び名	寸法表 (mm)												参考重量
	a	b	c	d	d	e	f	t	g	D	H	L	
250 × 250	250	230	250	45	55	70	70	100	310	460	420	2000	339
300 × 300	300	280	300	50	55	90	90	120	400	520	510	2000	483
× 400		270	400	50	55	100	100		390	520	620	2000	592
× 500		260	500	50	55	105	105		390	520	725	2000	723
400 × 400	400	370	400	55	55	100	100	120	490	630	620	2000	648
× 500		360	500	55	55	105	105		490	630	725	2000	790
500 × 500	500	460	500	60	60	105	105	130	590	750	735	2000	839
× 600		450	600	60	60	110	110		590	750	840	2000	972

落蓋側溝・電柱巻き込み

落蓋300用：電柱巻き込み

規格	本体重量	蓋重量	総延長	備考
300 × 300	165	45	3.20m	

1セットは、本体=4本・蓋=4枚になります。

