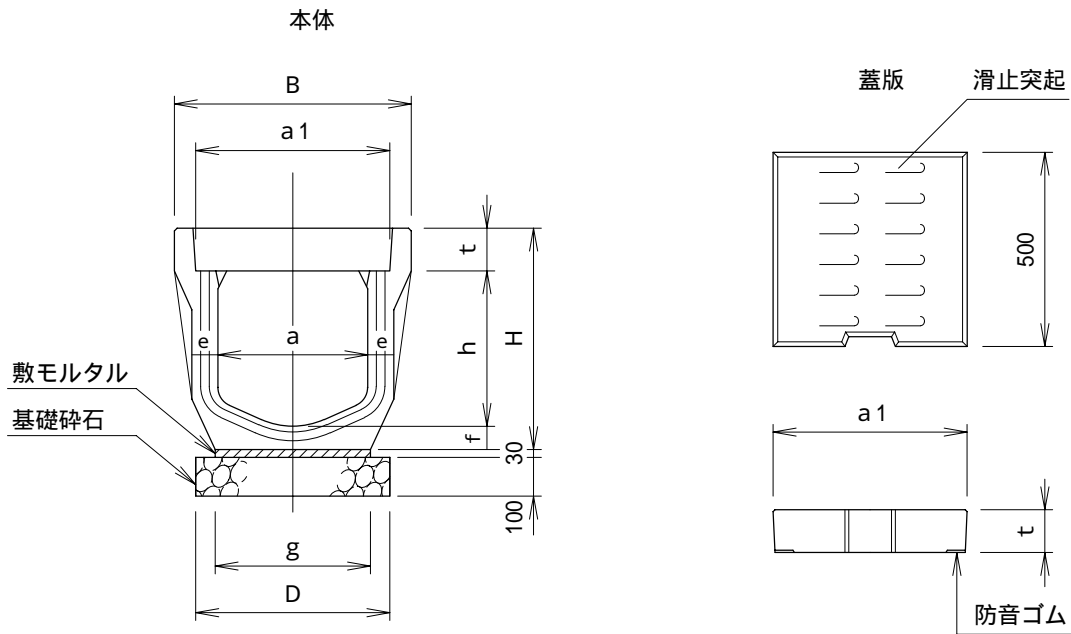




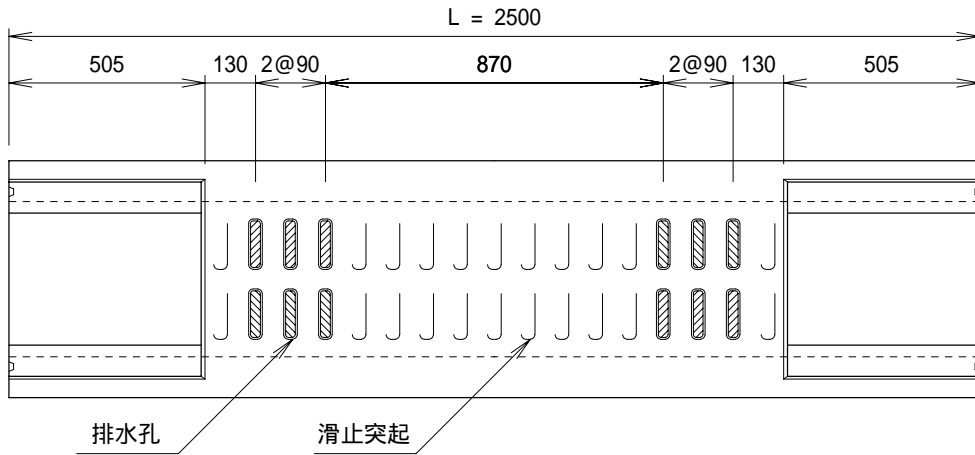
H C - F 型側溝〔車道部縦断用 T-25〕L=2500

施工単価掲載製品

集水型側溝工：構造図



2.5m製品平面図



寸法及び材料表

10m当たり

サイズ a × h	寸法表 (mm)								参考重量 (kg)	敷ル外 (m ³)	基礎碎石 (m ³)	蓋版 (枚)	蓋版重量 (kg)		
	B	H	a1	t	e	f	g	D							
250 × 250	440	380	350	80	50	50	260	460	420	0.08	0.46	8.0	31		
300 × 300	500	450	400	95	50	55	300	500	516						
400		550							580	0.09	0.50				
500		650							670					0.10	0.52
400 × 400	610	570	500	110	60	60	400	600	770	0.12	0.60			61	
500		670							840						
500 × 500	720	695	600	125	70	70	500	700	1090	0.15	0.70				85
600 × 600	830	830	700	140	85	90	540	740	1560	0.16	0.74				110

コーナー部には、1.0m製品をご利用ください。調整部には開放型(HCA)が便利です。