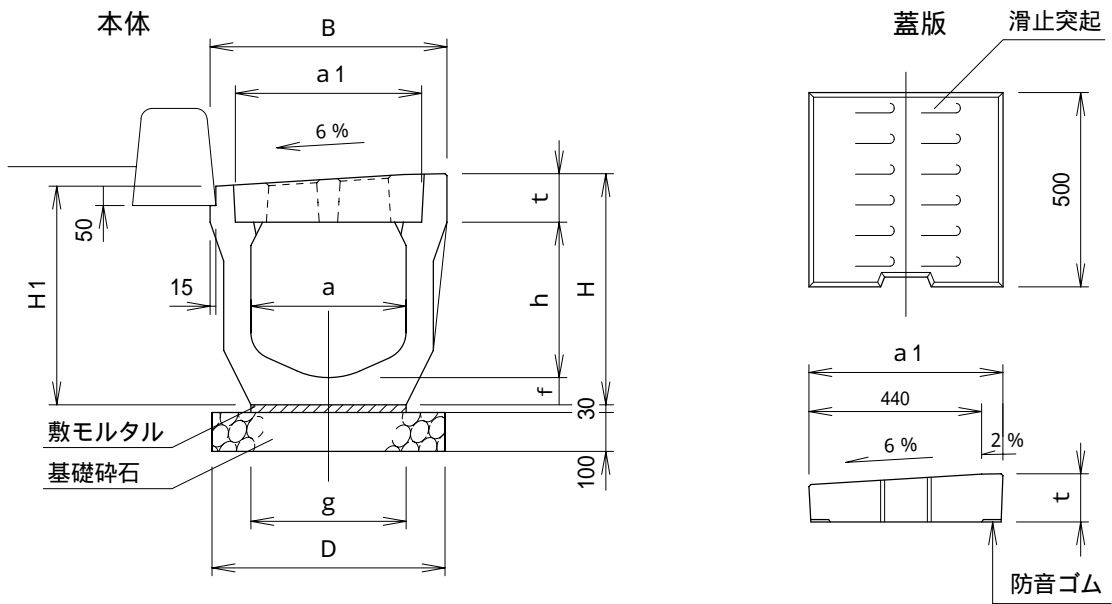
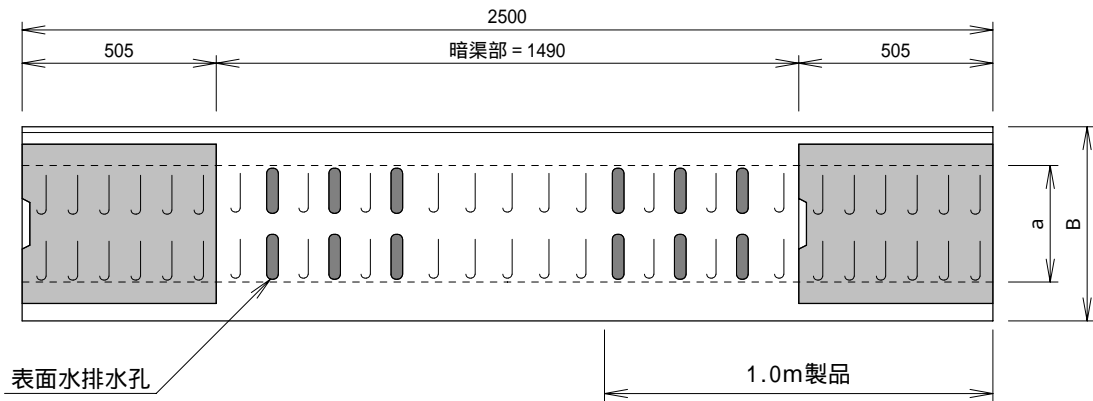




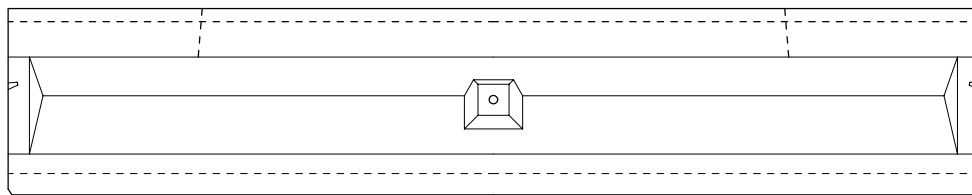
集排水側溝工：構造図



2.5m製品・平面図



2.5m製品・側面図



寸法及び材料表

10m当たり

サイズ a × h	寸法表 (mm)								参考重量 (kg)	敷E/L外 (m ³)	基礎砕石 (m ³)	蓋版 (枚)	蓋版重量 (kg)
	B	H	a1	t	e	f	g	D					
300 × 300	500	465	400	110	50	55	300	500	512	0.09	0.50	8.0	44
400		565											
500		665											
400 × 400	610	595	500	125	70	70	400	600	785	0.12	0.60		66

コーナー部には、1.0m製品をご利用ください。(形状は平面図参照の事)