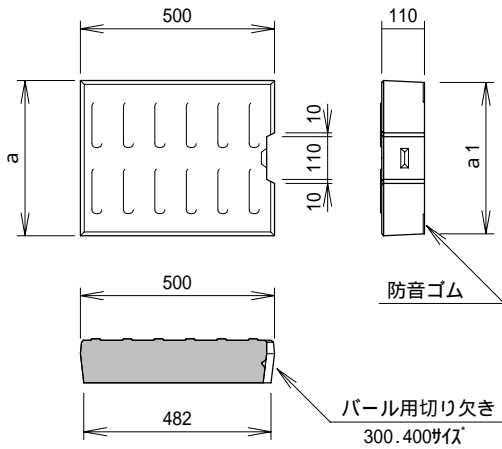




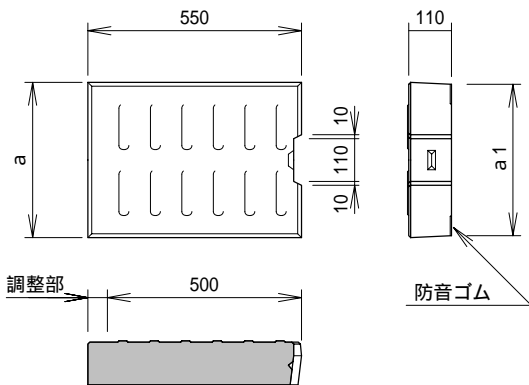
車道（縦断）用・蓋版



寸法表：縦断用HC標準蓋（防音ゴム対応）

呼び名	寸法表 (mm)			参考重量 (kg)	
	a	a1	t		
標準蓋	300	400	390	95	41
	400	500	490	110	61
	500	600	590	125	85
	600	700	690	140	110

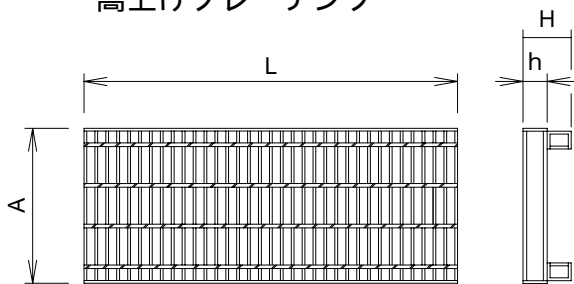
隙間調整用・550蓋版



寸法表：調整用：550蓋版（防音ゴム対応）

呼び名	寸法表 (mm)			参考重量 (kg)	
	a	a1	t		
550蓋	300	400	390	95	45

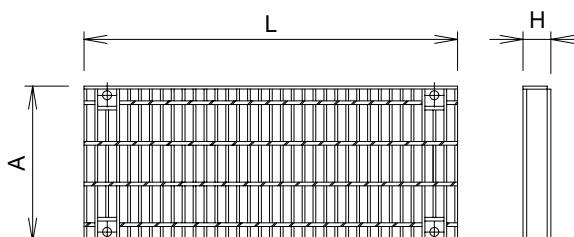
嵩上げグレーチング



寸法表：嵩上げグレーチング

呼び名	寸法表 (mm)			参考重量 (kg)	
	A	H	h	L=1.0 m	L=0.5 m
300	400	91	50	35	18
400	500	106	55	45	23
500	600	121	65	61	31
600	700	136	75	77	39

横断用グレーチング



寸法表：横断用グレーチング

呼び名	寸法表 (mm)			参考重量 (kg)	
	A	H		L=1.0 m	L=0.5 m
300	400	55		34	17
400	500	65		47	24
500	600	70		54	—
600	700	80		71	—