



大型ブロック積擁壁：エフロック

| | | |
|--|---|--|
| <p>FM - A 1000型 1160kg/個</p> | <p>FB - A 1500型 1460kg/個</p> | |
| <p>FK - A 2000型 1970kg/個</p> | <p>FJ - A 2500型 2620kg/個</p> | |
| <p>FE - A 750型 820 kg/個</p> | <p>化粧板 200kg/枚</p> <p>天端・角切部の残存型枠(カットして使用)</p> <p>C型：法長調整用</p> <p>呼び名：400×1250×控長</p> <p>呼び名：400×625×控長</p> | |

躯体工：材料表（法面10m²当たり）

注2：水抜きパイプは、2m²に一枚所で計算してあります。（VP-50）

| 呼び名 | 主要寸法 幅×高さ×控長 | 参考重量 (kg/個) | 胴込コンクリートの場合 | | | 胴込砕石（鉄筋コンクリート結合形式）の場合 | | |
|-----------------------|---|----------------|---------------------|------------------|--------|-----------------------|------------------|--------------------|
| | | | 胴込コンクリート | 鉄筋(D16) | 水抜きパイプ | 胴込砕石 | 鉄筋(D22) | 間詰コンクリート |
| FJ - A型 (FJ - 1/2) | 1250 × 800 × 2500 (625 × 800 × 2500) | 2620 (1310) | 13.6 m ³ | (ポスト鉄筋) 25 kg | 14.0 m | 13.6 m ³ | (ポスト鉄筋) 50 kg | 0.2 m ³ |
| FK - A型 (FK - 1/2) | 1250 × 800 × 2000 (625 × 800 × 2000) | 1970 (985) | 11.4 m ³ | | 11.2 m | 11.4 m ³ | | |
| FB - A型 (FB - 1/2) | 1250 × 800 × 1500 (625 × 800 × 1500) | 1460 (730) | 8.4 m ³ | | 8.4 m | 8.4 m ³ | | |
| FM - A型 (FM - 1/2) | 1250 × 800 × 1000 (625 × 800 × 1000) | 1160 (580) | 4.7 m ³ | | 5.6 m | 4.7 m ³ | | |
| FE - A型 (FE - 1/2) | 1250 × 800 × 750 (625 × 800 × 750) | 820 (410) | 4.0 m ³ | | 4.2 m | 4.0 m ³ | | |

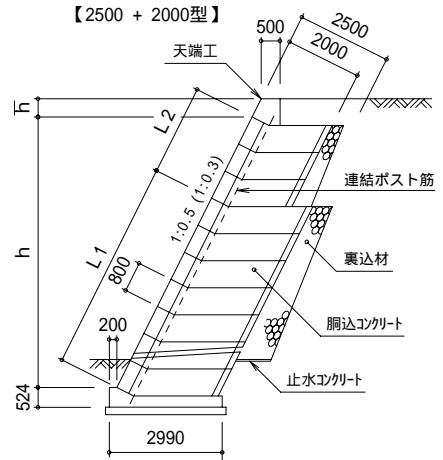
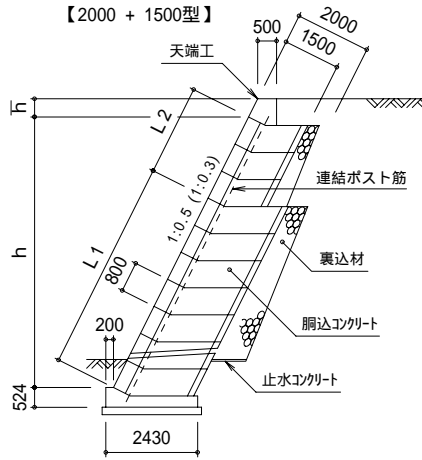
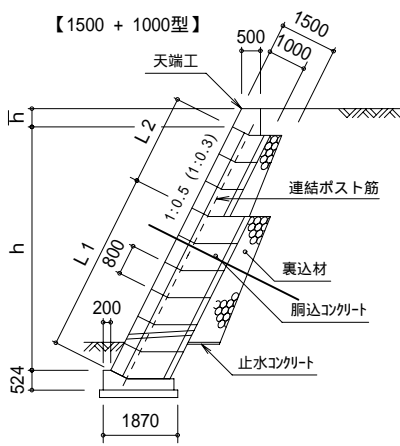


エブロック：標準断面図及び基礎図

築造勾配実績 = 1 : 0.5 ~ 1 : 0.3

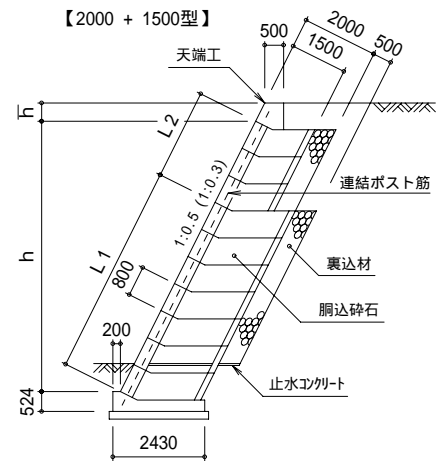
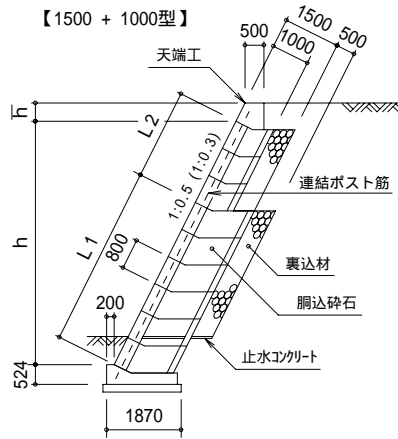
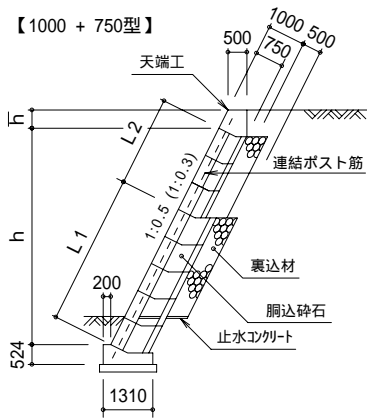
標準断面図

胴込コンクリート仕様：標準断面図 S = 1/200



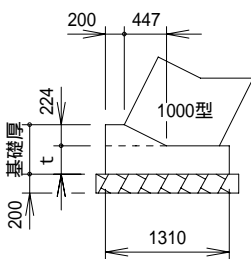
胴込砕石仕様：標準断面図 S = 1/200

〔鉄筋コンクリート結合形式・切土部例〕

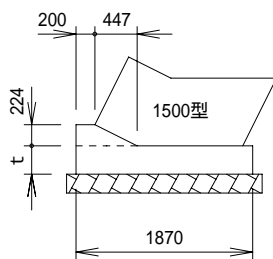


基礎工：寸法材料表

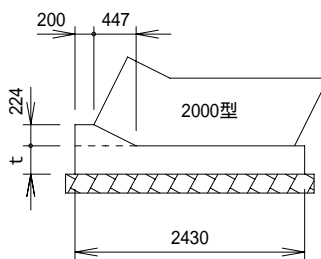
1000型：基礎工



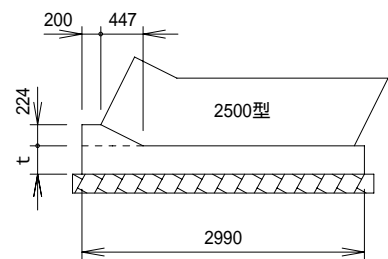
1500型：基礎工



2000型：基礎工



2500型：基礎工



| 材料名 | 細目 | 単位 | 基礎工材料表 (延長 10 m 当たり) | | | |
|--------|------------------------|----------------|----------------------|-------|-------|-------|
| | | | 胴込コンクリート・胴込砕石 (通常) | | | |
| | | | 1000型 | 1500型 | 2000型 | 2500型 |
| コンクリート | ck=18N/mm ² | (厚さ) | t = 300 | | | |
| | | m ³ | 4.88 | 6.56 | 8.24 | 9.92 |
| 型枠 | | m ² | 8.24 | 8.24 | 8.24 | 8.24 |
| 基礎材 | t = 200 | m ² | 13.1 | 18.7 | 26.3 | 31.9 |
| 鉄筋 | | kg | (躯体工にて計上) | | | |

用心鉄筋(D16)については施工マニュアルの胴込コンクリート仕様を参照。
基礎最小厚さは20cm以上、ただし岩着の時は10cmの均しコンを計上。
設計条件をご指示いただければ、当方にて現場に適した断面を検討致します。
地盤支持力の照査検討をお願いします。