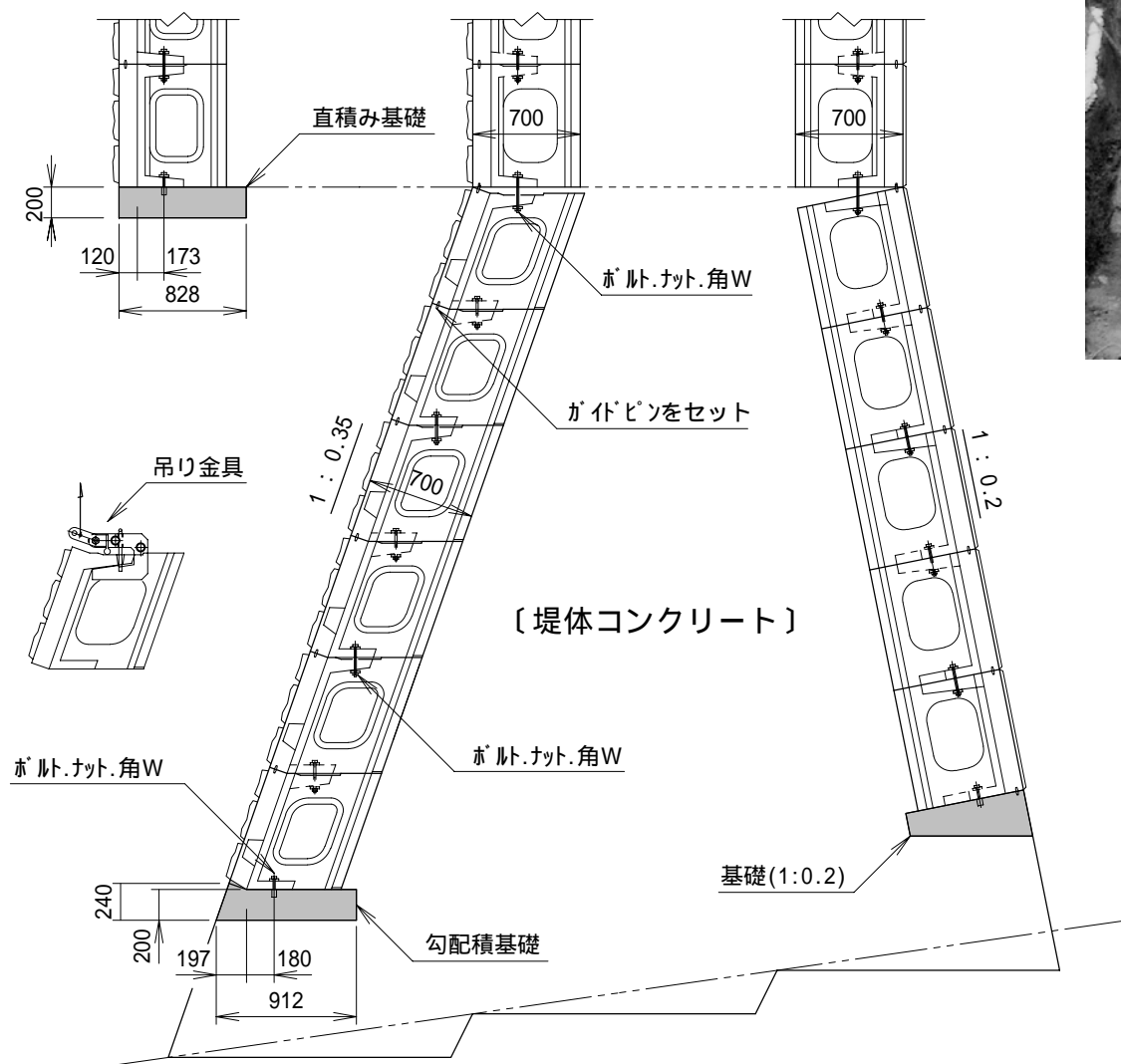


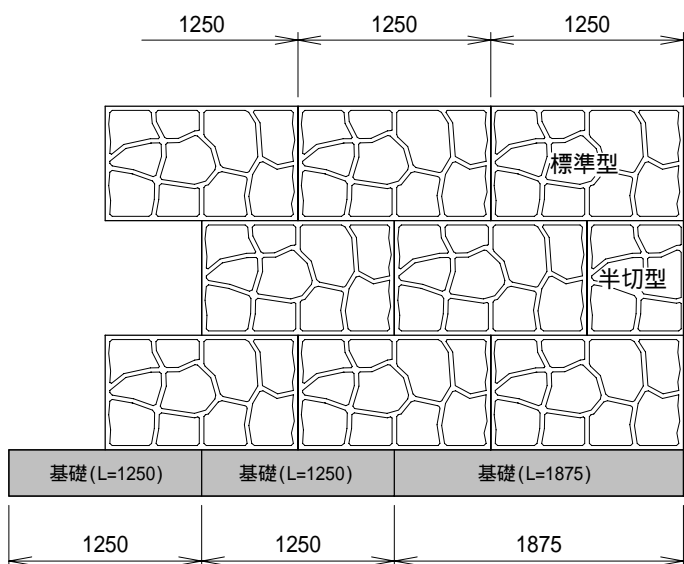
# Jフォーム

安全性、経済性、施工性を追求した自立型残存型枠ブロック！！

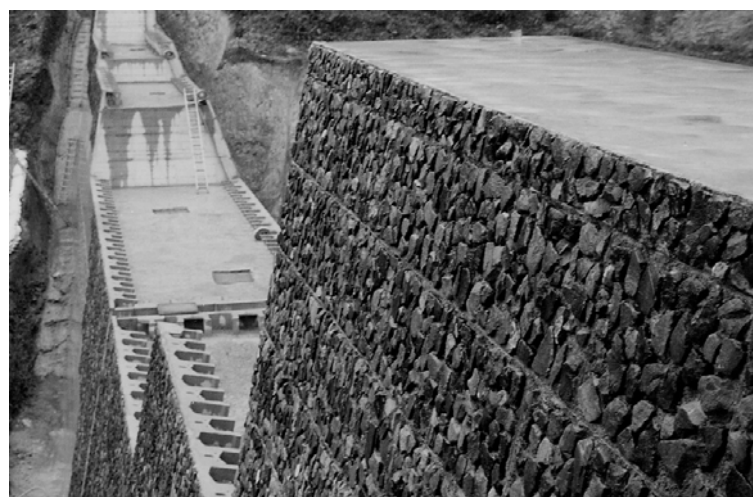
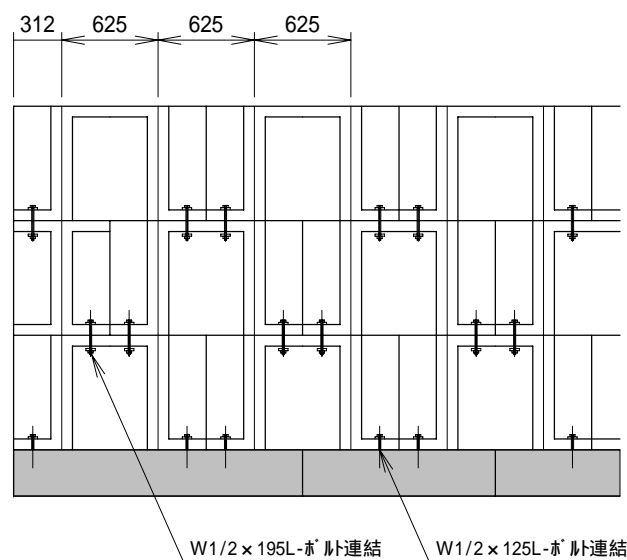
Jフォーム：構造一般図



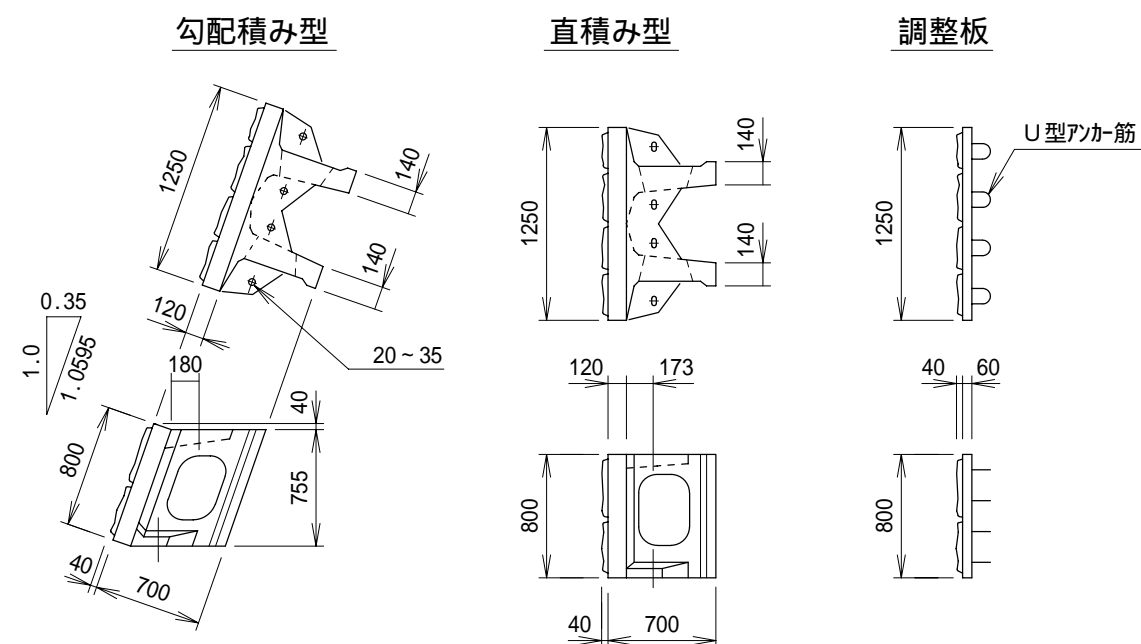
正面図



背面図



Jフォーム：形状寸法図



残存型枠ブロック（Jフォーム）：規格表

呼び名	幅 (mm)	法長 (mm)	控長 (mm)	1 m <sup>2</sup> 当たり 控除生体量	参考重量 (kg)	備考
勾配積タイプ	1250	800	700	0.24 m <sup>3</sup>	580	
直積みタイプ	1250	800	700	0.24 m <sup>3</sup>	580	
調整板	1250	800	60	0.06 m <sup>3</sup>	190	

完成下流側（Jフォーム：擬岩）



完成下流側（Jフォーム：柱）

