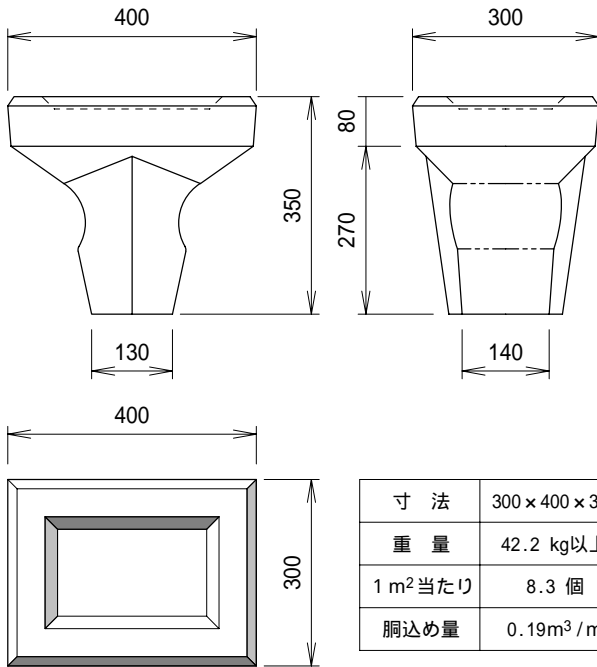




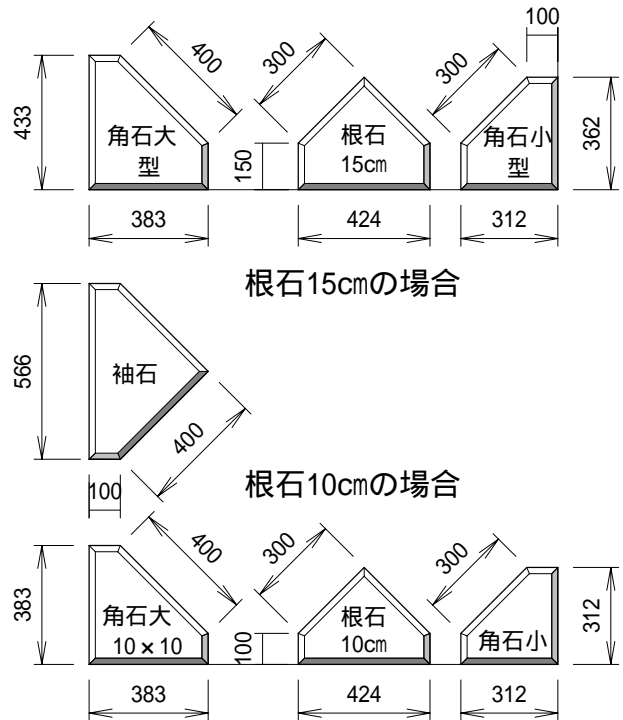
# コンクリート積みブロック (JIS A 5371)

## 規格・寸法図

### 基本型（並石）の規格

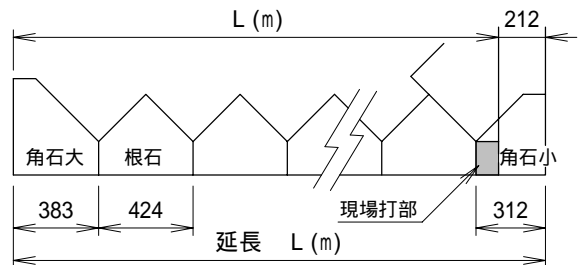


### 根石・袖石・角石の寸法



## 根石個数と施工延長の早見表

$$\text{根石個数} = \frac{(\text{延長 } L) - 0.695}{0.424}$$



### 根石個数から求める施工延長

根石個数	角大	角小	延長(m)
2	1	0	1.331
2	1	1	1.543
3	1	0	1.755
3	1	1	1.967
4	1	0	2.179
4	1	1	2.391
5	1	0	2.603
5	1	1	2.815
6	1	0	3.027
6	1	1	3.239
7	1	0	3.451
7	1	1	3.663
8	1	0	3.875
8	1	1	4.087

根石個数	角大	角小	延長(m)
9	1	0	4.299
9	1	1	4.511
10	1	0	4.723
10	1	1	4.935
11	1	0	5.147
11	1	1	5.359
12	1	0	5.571
12	1	1	5.783
13	1	0	5.995
13	1	1	6.207
14	1	0	6.419
14	1	1	6.631
15	1	0	6.843
15	1	1	7.055

根石個数	角大	角小	延長(m)
16	1	0	7.267
16	1	1	7.479
17	1	0	7.691
17	1	1	7.903
18	1	0	8.115
18	1	1	8.327
19	1	0	8.539
19	1	1	8.751
20	1	0	8.963
20	1	1	9.175
21	1	0	9.387
21	1	1	9.599
22	1	0	9.811
22	1	1	10.023

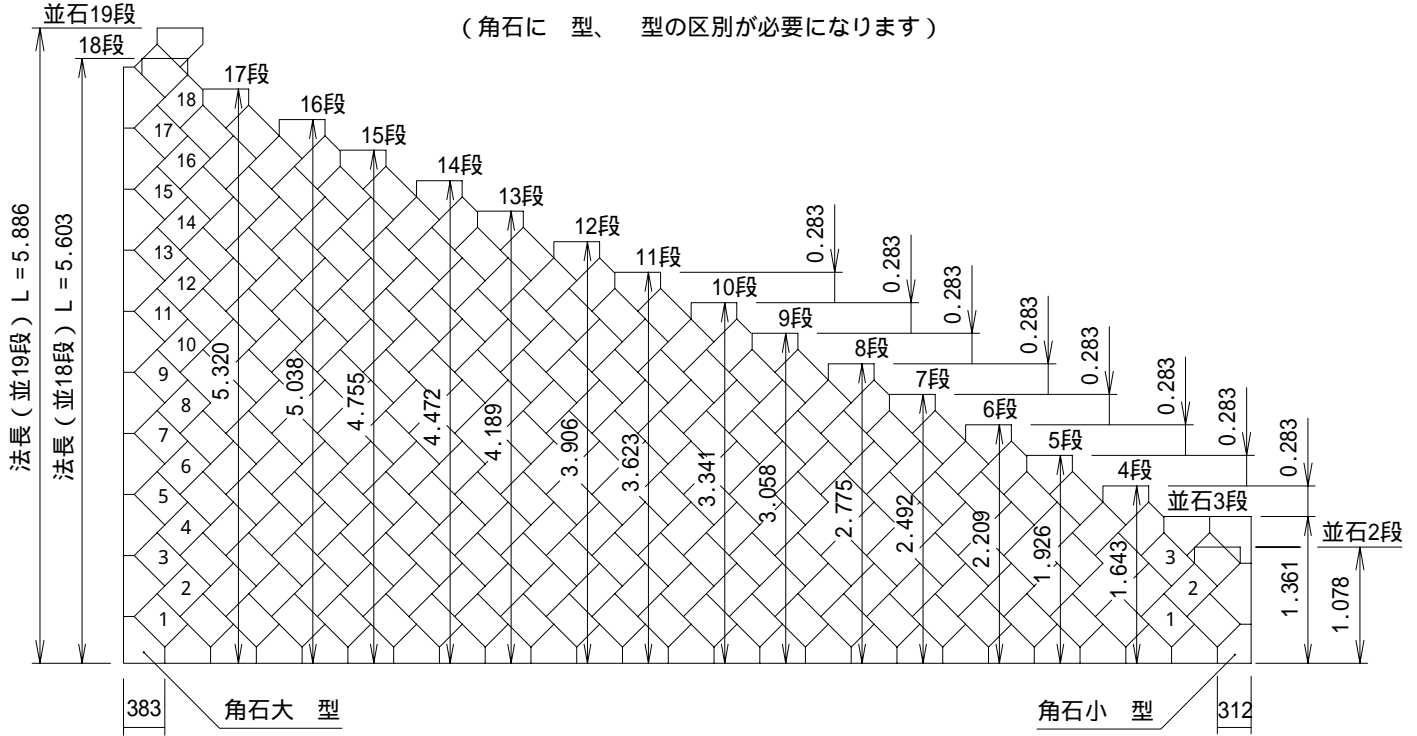


# コンクリート積みブロック (JIS A 5371)

## ブロック谷積：段割図 - 1

根・天端 = 15cmの場合

(角石に 型、 型の区別が必要になります)



## ブロック谷積：段割図 - 2

根・天端 = 10cmの場合

(角石 型の区別は無し)

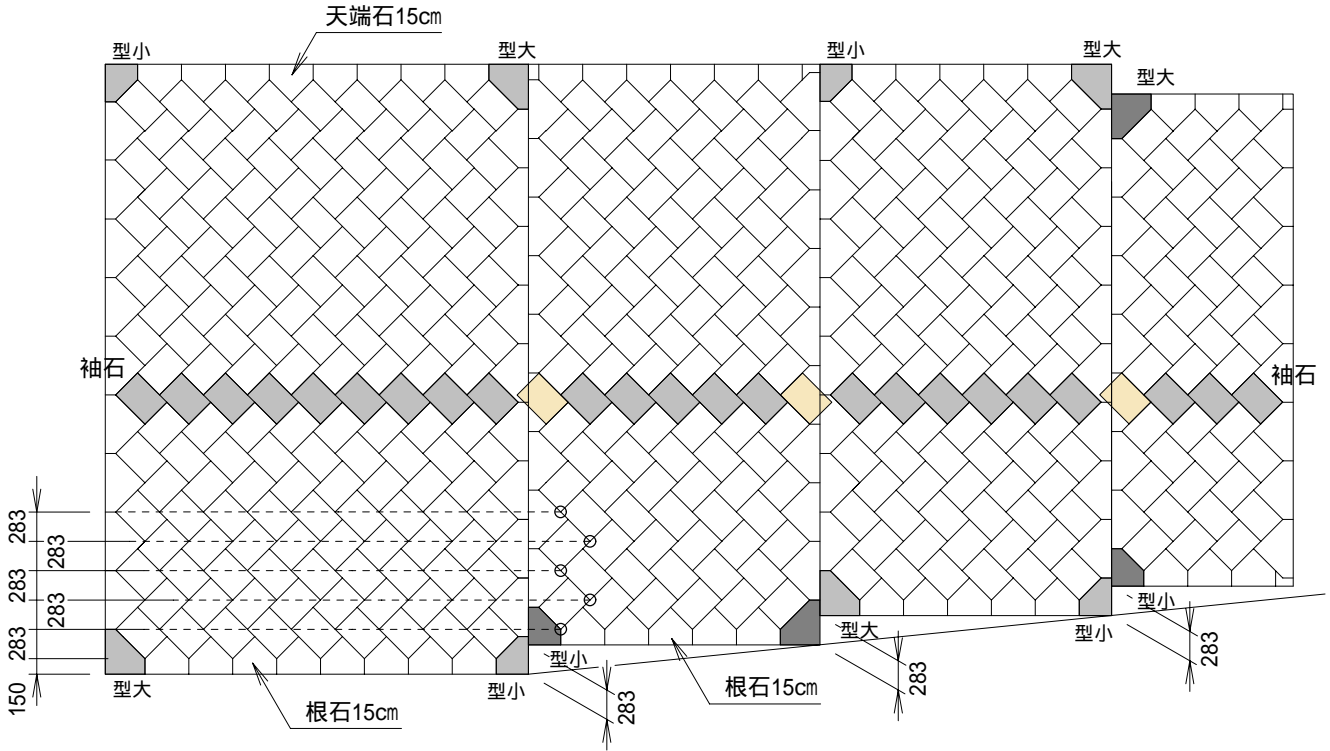




# コンクリート積みブロック (JIS A 5371)

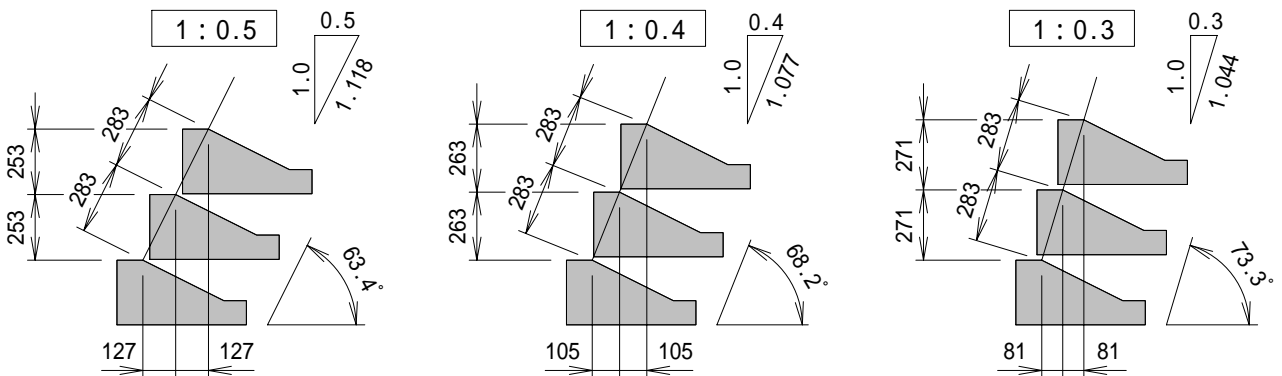
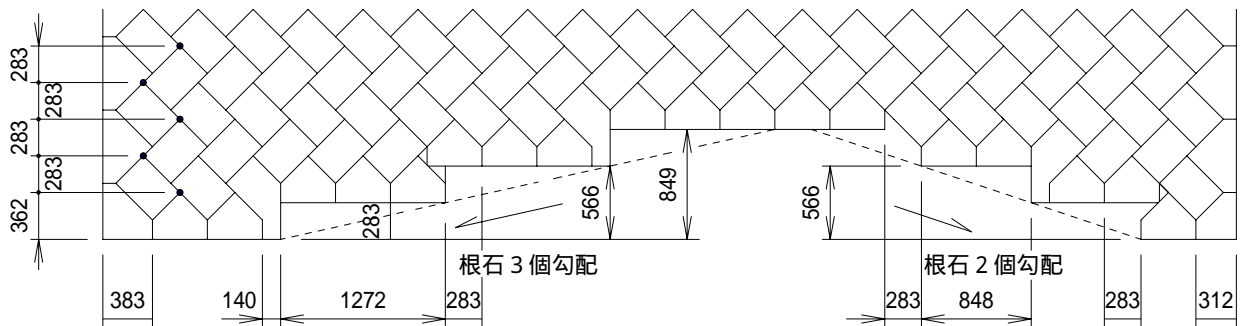
## ブロック谷積：段割図と角石 ・ 型の使用例

根石15cmの場合、並石の高さと傾斜を合わせていくと、逆勝手(型)が必要となります。



## ブロック基礎段上がり・段下がり例

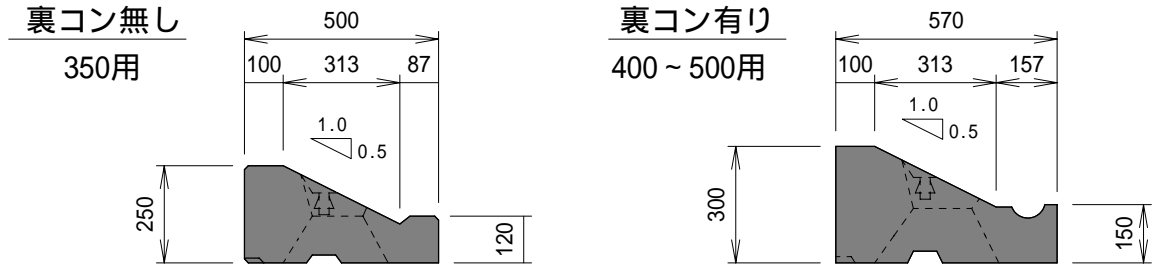
勾配例	1 : 0.5	1 : 0.4	1 : 0.3
根石 3 個勾配	19.9%	20.7%	21.3%
根石 2 個勾配	29.8%	31.0%	32.0%





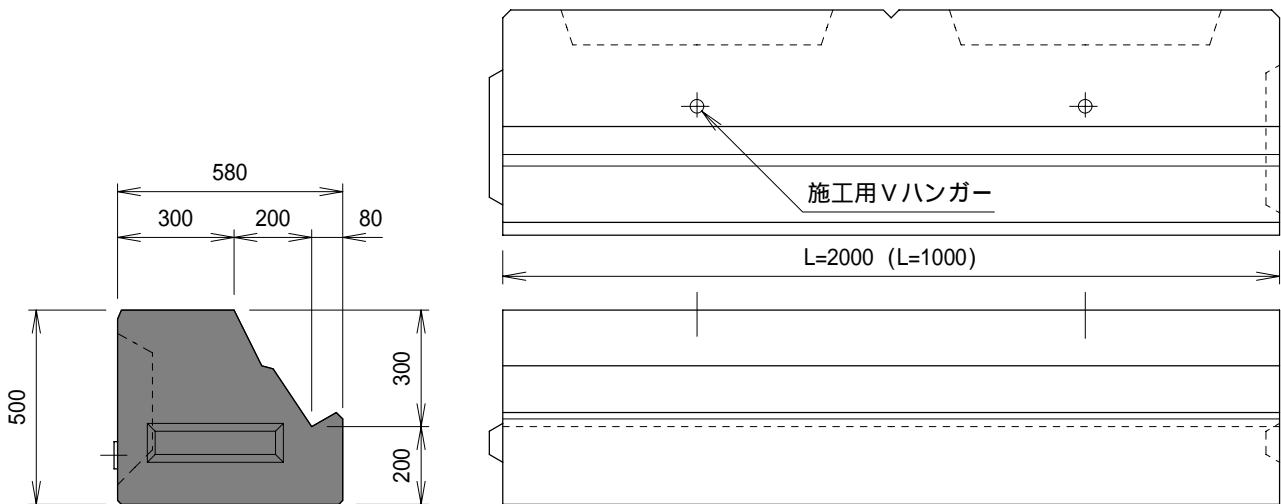
# 既製品基礎ブロック (250型・300型・500型)

## 勾配 (1:0.3~1:0.6) 用・ブロック基礎



規格・寸法	分類	呼び名	寸法	参考重量
	裏コン無し用	基礎 H=250型	250 × 500 × 2000	300kg
	裏コン有り用	基礎 H=300型	300 × 570 × 2000	410kg

## 勾配 (1:1.0~1:2.0) 用・張ブロック基礎



規格・寸法	分類	呼び名	寸法	参考重量
	緩勾配用	基礎 H=500型	500 × 580 × 2000	1030kg

