

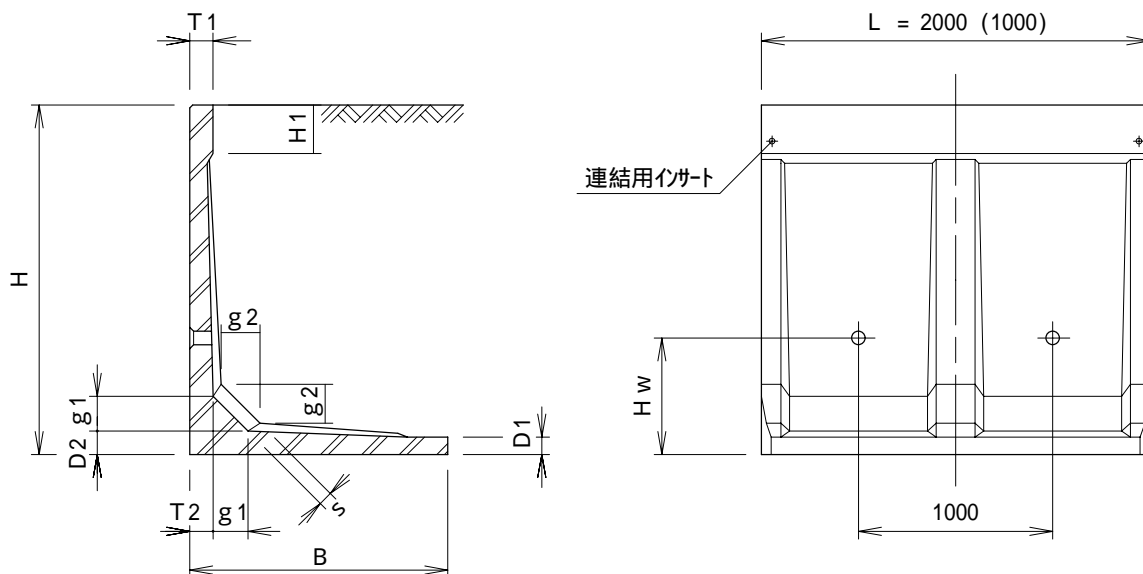


# ACL擁壁〔試行くさび法〕 (H = 600 ~ 2000)

施工単価掲載製品

## 形状図

試行くさび法対応製品〔設計条件(土工指針) :  $\alpha=30$ 度、 $\gamma=19$ KN/m<sup>3</sup>、 $\mu=0.6$ 、 $q=10$ KN/m<sup>2</sup>〕

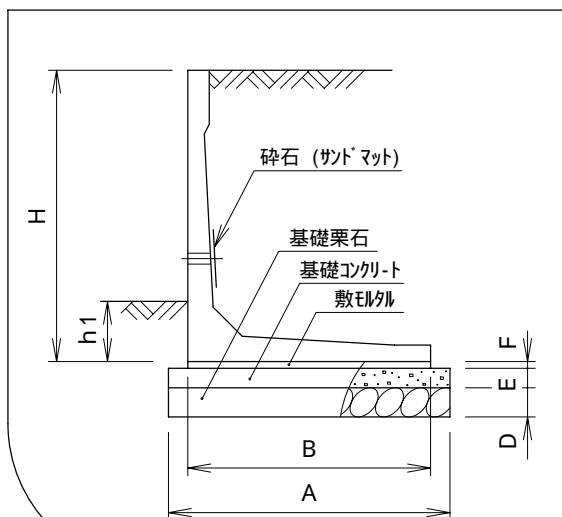


## ACL寸法表

呼び名 H	寸法表 (mm)										参考重量 (kg)
	B	T1	D1	T2, D2	g1	H1	Hw	g2	s	L	
600	650	100	55	75	80	150	300	80	-	2000	400
800	750	100	55	75	80	350	300	80	-	2000	510
1000	850	100	70	90	120	150	450	140	57	2000	770
1100	1000	100	70	90	120	250	450	140	57	2000	870
1200	1000	100	70	90	120	350	450	140	57	2000	920
1400	1100	100	70	120	140	150	550	170	64	2000	1220
1500	1250	100	70	120	140	250	550	170	64	2000	1310
1600	1250	100	70	120	140	350	550	170	64	2000	1360
1800	1350	100	70	130	150	150	700	180	64	2000	1620
2000	1450	100	70	130	150	350	700	180	64	2000	1730

表に記載していないサイズについては、当社にお問い合わせください。

## 標準施工図



## 10m当たり材料表

呼び名 (H)	基礎寸法 (単位 m)					基礎材料表			
	A	B	D	E	F	コンクリート (m <sup>3</sup> )	型枠 (m <sup>2</sup> )	栗石 (m <sup>3</sup> )	敷EILケル (m <sup>3</sup> )
600	0.75	0.65	0.15	0.10	0.02	0.75	2.00	1.13	0.13
800	0.85	0.75	"	"	"	0.85		1.28	0.15
1000	0.95	0.85	"	"	"	0.95		1.43	0.17
1200	1.10	1.00	"	"	"	1.10		1.65	0.20
1400	1.20	1.10	"	"	"	1.20		1.80	0.22
1500	1.35	1.25	"	"	"	1.35	2.03	0.25	
1600	1.45	1.25	0.15	0.10	0.02	1.45	2.00	2.18	0.25
1800	1.55	1.35	"	"	"	1.55		2.33	0.27
2000	1.65	1.45	"	"	"	1.65		2.48	0.29

本表は参考であり、現場の状況に応じて適宜変更して下さい。