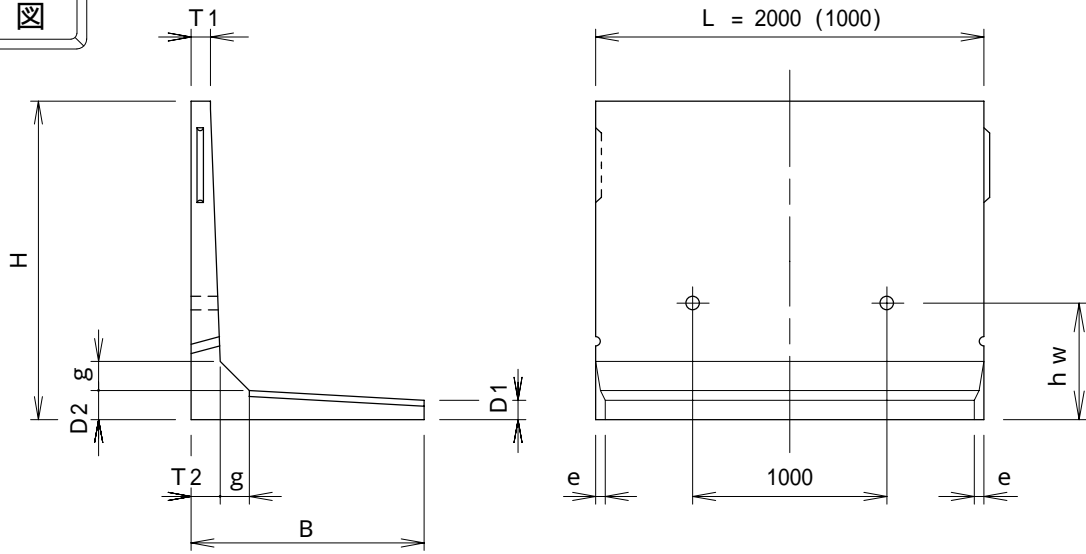




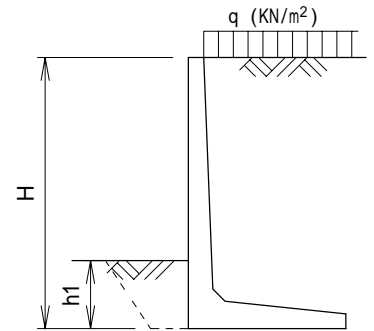
汎用：L型擁壁 C Lブロック

形状図

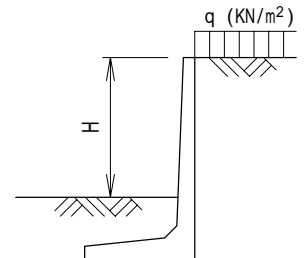


寸法表

呼び名 H	寸法表 (mm)								参考重量 (kg)	
	B	T1	T2	D1	D2	g	e	hw		
500	350	100	100	60	70	70	15	250	2000	330
600										380
700	470	100	100	65	80	80	15	300		480
800										530
900	600	100	110	70	90	90	26	400		670
1000										720
1100	700	100	120	70	100	100	31	500		860
1200										910
1300	800	100	140	80	120	120	35	500		1135
1400										1195
1500	850	100	160	90	140	140	37	500	1380	
1600				85					39	1505

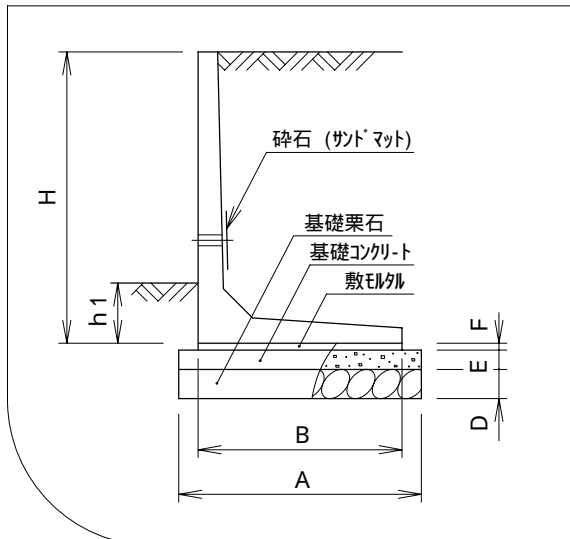


根入れ高さ $h1 = H \times 15\%$
且つ 0.35 m 以上



逆C L仕様

標準施工図



10m当たり材料表

型枠は、別途計上願います。

呼び名 (H)	基礎寸法 (単位 m)					基礎材料表 (単位 m³)			本数
	A	B	D	E	F	コンクリート	栗石	敷EILカ	
500-600	0.45	0.35	0.15	0.10	0.02	0.45	0.68	0.07	5
700-800	0.57	0.47				0.57	0.86	0.09	
900-1000	0.70	0.60				0.70	1.05	0.12	
1100-1200	0.80	0.70				0.80	1.20	0.14	
1300-1400	0.90	0.80				0.90	1.35	0.16	
1500	0.95	0.85				0.95	1.43	0.17	
1600	1.10	0.90				1.10	1.65	0.18	
1700-1800	1.20	1.00				1.20	1.80	0.20	
1900-2000	1.30	1.10				1.30	1.95	0.22	
2200-2300	1.50	1.30				1.50	2.25	0.26	

1. 本表は参考であり、現場の状況に応じて適宜変更して下さい。
2. 逆L型擁壁として利用される場合の御相談にも応じます (特注)