



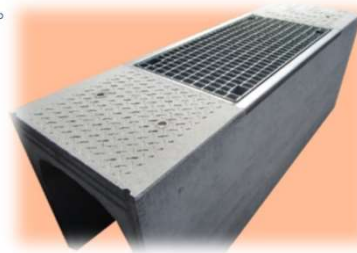
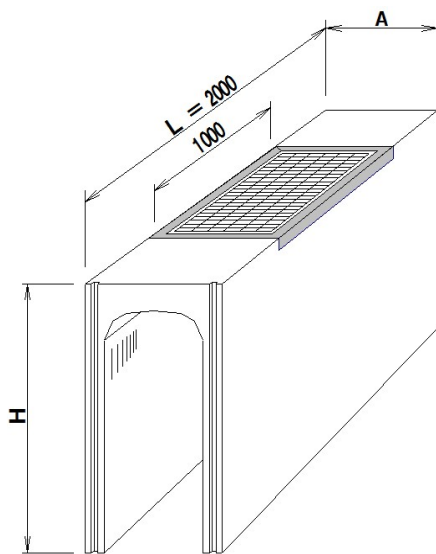
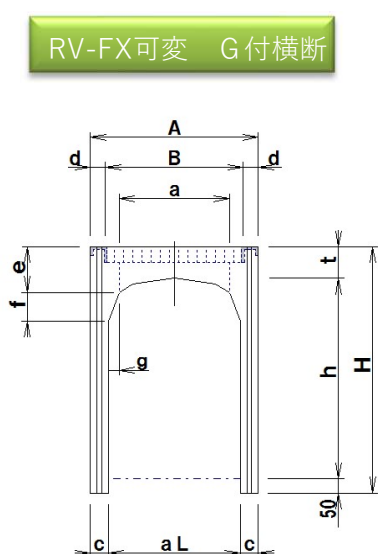
RV-FX可変側溝（自由勾配側溝）・G付き横断用

□ 形状図・特徴

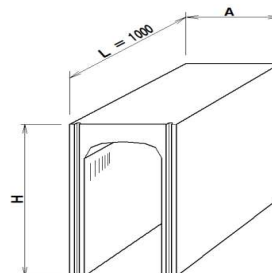
- 側溝の影響幅を変えずに側壁外側をフラットにして、内部の作業性を良くしてあります。
- 車両上載時にどうしても欠けやすい頂板サイド部は、保護プレートで補強されています。

▽メッキ保護プレート付き

RV-FX可変 G付横断



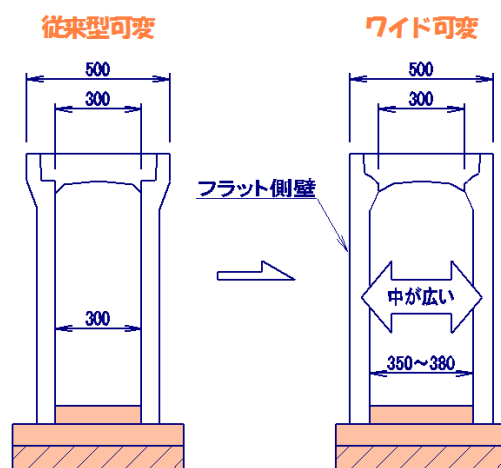
□ 横断用 L=1000は、開口無し



□ 規格・寸法表「グレーチング付き横断用」

呼び名 a × h	寸法表 (mm)											参考重量 (kg)
	A	B	t	h	H	aL	c	d	e	f	g	
300 × 300	500	410	95	300	445	380	60	45	130	70	37	385
300 × 400				400	545	380						440
300 × 500				500	645	380						496
300 × 600	500	410	95	600	745	360	70	45	130	70	27	609
300 × 700				700	845	360						675
300 × 800				800	945	360						742
300 × 900	500	410	95	900	1045	350	75	45	130	70	22	846
300 × 1000				1000	1145	350						918
300 × 1100				1100	1245	350						990
400 × 400	610	510	110	400	560	480	65	50	160	100	37	544
400 × 500				500	660	480						605
400 × 600				600	760	480						665
400 × 700	610	510	110	700	860	460	75	50	160	100	27	788
400 × 800				800	960	460						858
400 × 900				900	1060	460						928
400 × 1000	610	510	110	1000	1160	450	80	50	160	100	22	1048
400 × 1100				1100	1260	450						1123
400 × 1200				1200	1360	450						1198
500 × 500	720	610	125	500	675	570	75	55	195	115	30	734
500 × 600				600	775	570						805
500 × 700				700	875	570						874
500 × 800				800	975	570						944
500 × 900	720	610	125	900	1075	540	90	55	195	115	15	1132
500 × 1000				1000	1175	540						1216
500 × 1100				1100	1275	540						1302
500 × 1200	720	610	125	1200	1375	520	100	55	195	115	5	1494
500 × 1300				1300	1475	520						1588
500 × 1400				1400	1575	520						1682

RV-FX可変側溝(消音タイプ°自由勾配側溝)



(株)センコン

〒895-1106 鹿児島県薩摩川内市東郷町斧淵2900番地

TEL : 0996-21-6282 FAX : 0996-21-6283