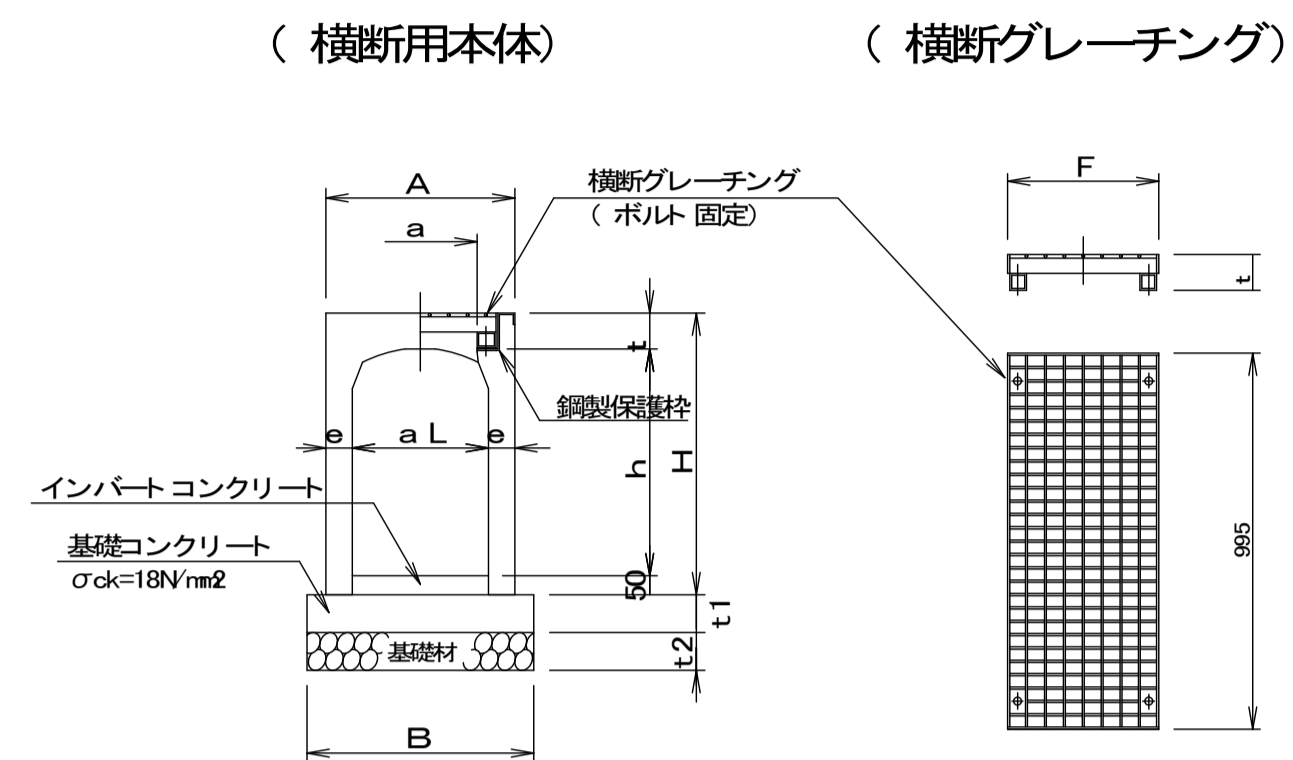


RV-FX 可変「横断」側溝 サイズ毎寸法図及び基礎材料表

縮尺=1:20

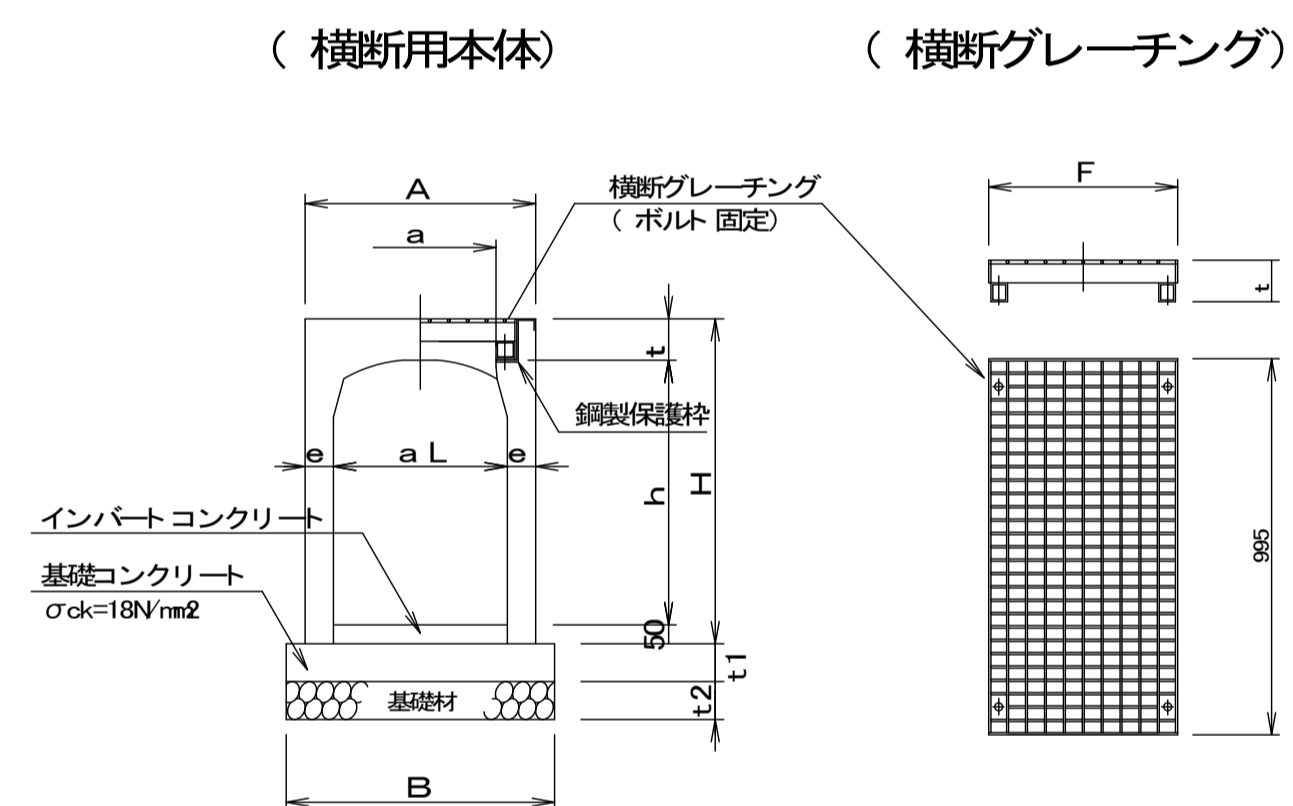
可変側溝-300 標準断面図



寸法・材料表(横断用-300型)

呼称 a × h	寸法 (mm)									参考重量 (kg)	基礎材料 (10m当たり)			躯体数量 (10m当たり)	
	A	aL	H	t	e	B	t1	t2	F		基礎材 (m ²) t=100	基礎コンクリート (m ³)	基礎型枠 (m ²)	本体	横断用グレーチング
300 × 300	500	380	445	95	60	600	100	100	400	385	6.00	0.60	2.00	5本 L=2000	5枚 (37kg)
300 × 400	500	380	545	95	60	600	100	100	400	440	6.00	0.60	2.00		
300 × 500	500	380	645	95	60	600	100	100	400	496	6.00	0.60	2.00		
300 × 600	500	360	745	95	70	600	100	100	400	609	6.00	0.60	2.00		
300 × 700	500	360	845	95	70	600	100	100	400	675	6.00	0.60	2.00		
300 × 800	500	360	945	95	70	600	100	100	400	742	6.00	0.60	2.00		
300 × 900	500	350	1045	95	75	600	100	100	400	846	6.00	0.60	2.00		
300 × 1000	500	350	1145	95	75	600	100	100	400	918	6.00	0.60	2.00		
300 × 1100	500	350	1245	95	75	600	100	100	400	990	6.00	0.60	2.00		

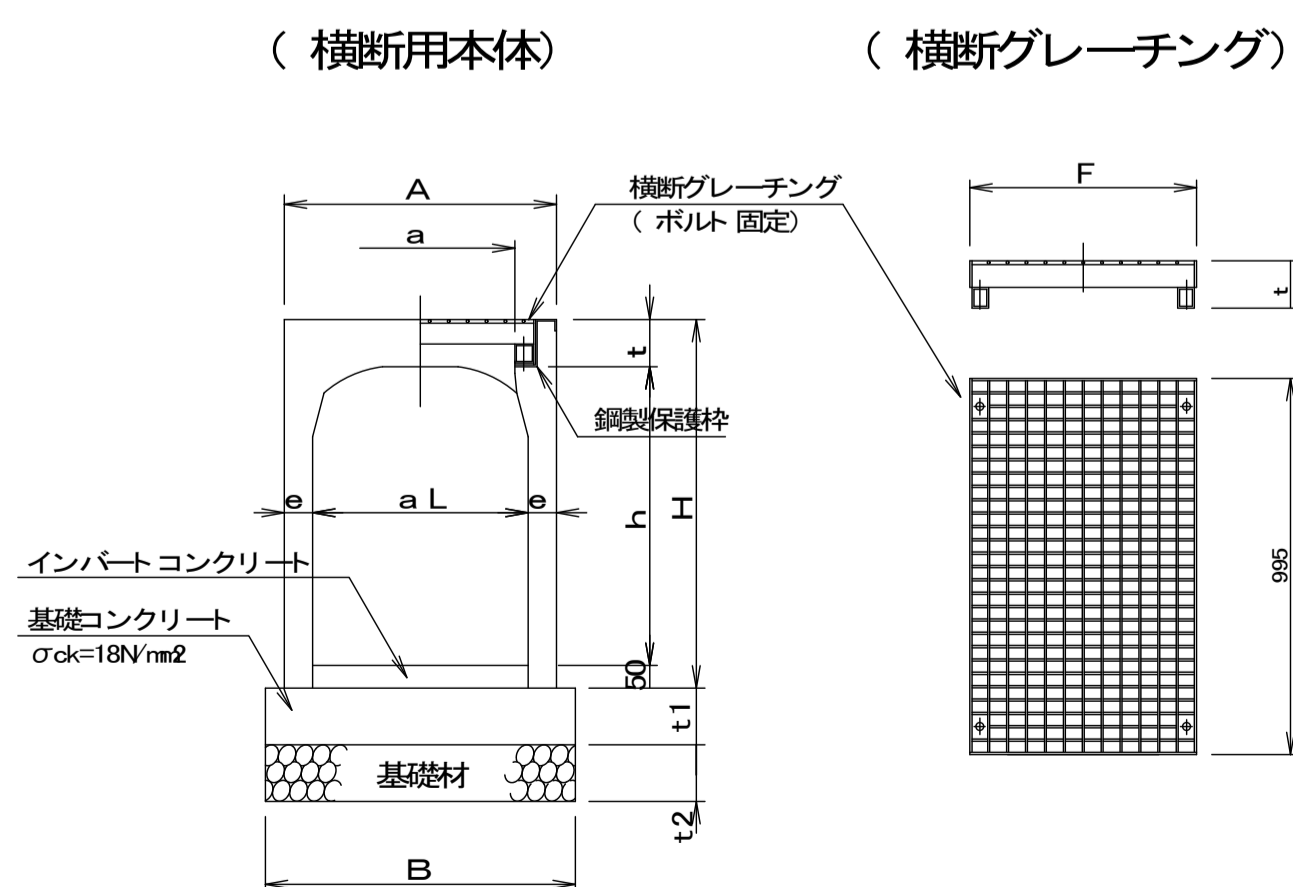
可変側溝-400 標準断面図



寸法・材料表(横断用-400型)

呼称 a × h	寸法 (mm)									参考重量 (kg)	基礎材料 (10m当たり)			躯体数量 (10m当たり)	
	A	aL	H	t	e	B	t1	t2	F		基礎材 (m ²) t=100	基礎コンクリート (m ³)	基礎型枠 (m ²)	本体	横断用グレーチング
400 × 400	610	480	560	110	65	710	100	100	500	544	7.10	0.71	2.00	5本 L=2000	5枚 (46kg)
400 × 500	610	480	660	110	65	710	100	100	500	605	7.10	0.71	2.00		
400 × 600	610	480	760	110	65	710	100	100	500	665	7.10	0.71	2.00		
400 × 700	610	460	860	110	75	710	100	100	500	788	7.10	0.71	2.00		
400 × 800	610	460	960	110	75	710	100	100	500	858	7.10	0.71	2.00		
400 × 900	610	460	1060	110	75	710	100	100	500	928	7.10	0.71	2.00		
400 × 1000	610	450	1160	110	80	710	100	100	500	1048	7.10	0.71	2.00		
400 × 1100	610	450	1260	110	80	710	100	100	500	1123	7.10	0.71	2.00		
400 × 1200	610	450	1360	110	80	710	100	100	500	1198	7.10	0.71	2.00		

可変側溝-500 標準断面図



寸法・材料表(横断用-500型)

呼称 a × h	寸法 (mm)									参考重量 (kg)	基礎材料 (10m当たり)			躯体数量 (10m当たり)	
	A	aL	H	t	e	B	t1	t2	F		基礎材 (m ²) t=100	基礎コンクリート (m ³)	基礎型枠 (m ²)	本体	横断用グレーチング
500 × 500	720	570	675	125	75	820	150	150	600	734	8.20	1.23	3.00	5本 L=2000	5枚 (61kg)
500 × 600	720	570	775	125	75	820	150	150	600	805	8.20	1.23	3.00		
500 × 700	720	570	875	125	75	820	150	150	600	874	8.20	1.23	3.00		
500 × 800	720	570	975	125	75	820	150	150	600	944	8.20	1.23	3.00		
500 × 900	720	540	1075	125	90	820	150	150	600	1132	8.20	1.23	3.00		
500 × 1000	720	540	1175	125	90	820	150	150	600	1216	8.20	1.23	3.00		
500 × 1100	720	540	1275	125	90	820	150	150	600	1302	8.20	1.23	3.00		
500 × 1200	720	520	1375	125	100	820	150	150	600	1494	8.20	1.23	3.00		
500 × 1300	720	520	1475	125	100	820	150	150	600	1588	8.20	1.23	3.00		
500 × 1400	720	520	1575	125	100	820	150	150	600	1682	8.20	1.23	3.00		