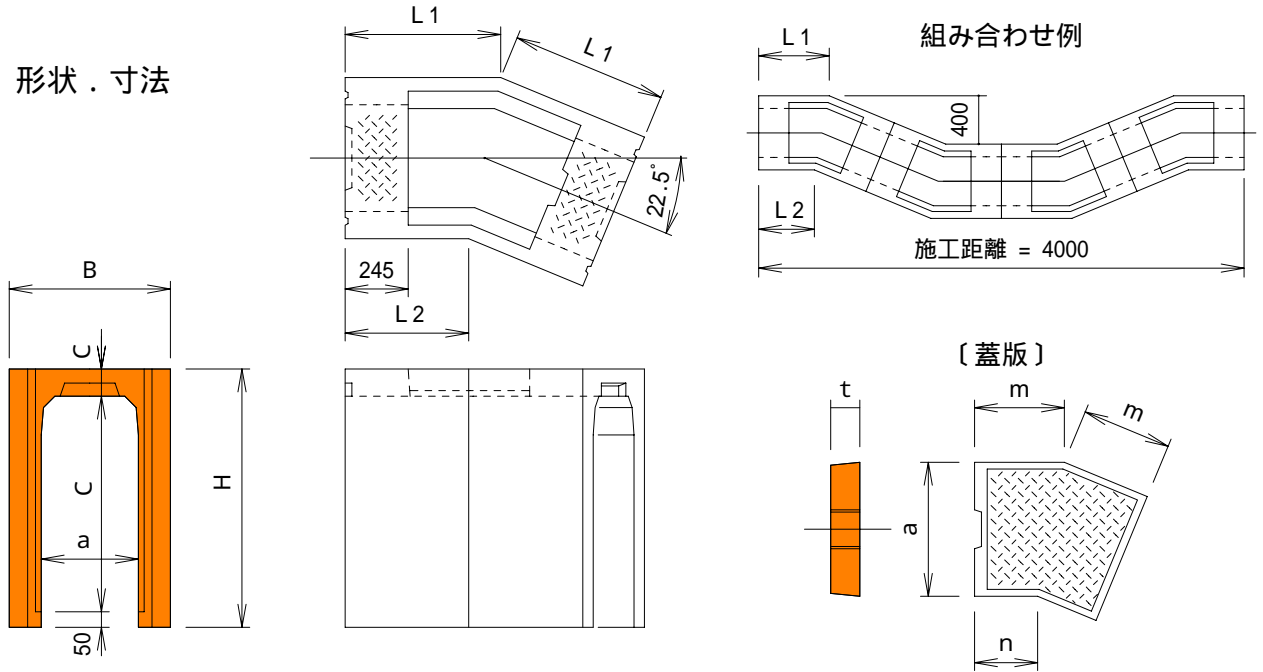




# V S側溝（自由勾配側溝） 電柱巻き込み製品

形状・寸法



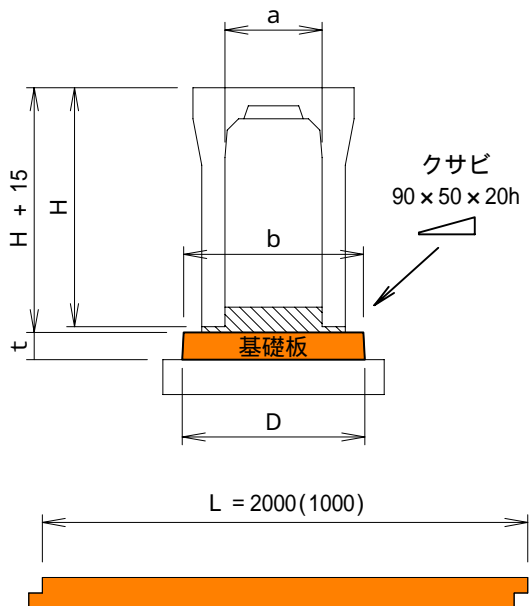
寸法・重量表

呼び名 a x C	本体寸法表 (mm)							参考重量 (kg)	蓋版寸法表 (mm)				参考重量 (kg)
	B	H	a	C	C	L1	L2		a	t	m	n	
300 x 300	500	445	300	285	110	570	470	248	400	95	310	230	48
300 x 400		545		385				298					
300 x 500		645		485				348					
300 x 600		745		585				398					
300 x 700		845		685				448					
400 x 400	610	560	400	385	125	581	459	340	500	110	320	220	70
400 x 500		660		485				392					
400 x 600		760		585				445					
400 x 700		860		685				497					
400 x 800		960		785				550					

V S電柱巻き込み：設置状況



# 既製品基礎板



寸法・重量表

呼び名 a	寸法表 (mm)				参考重量 (kg)
	b	B	t	L	
300	570	580	100	2000	270
400	680	690	100	2000	325