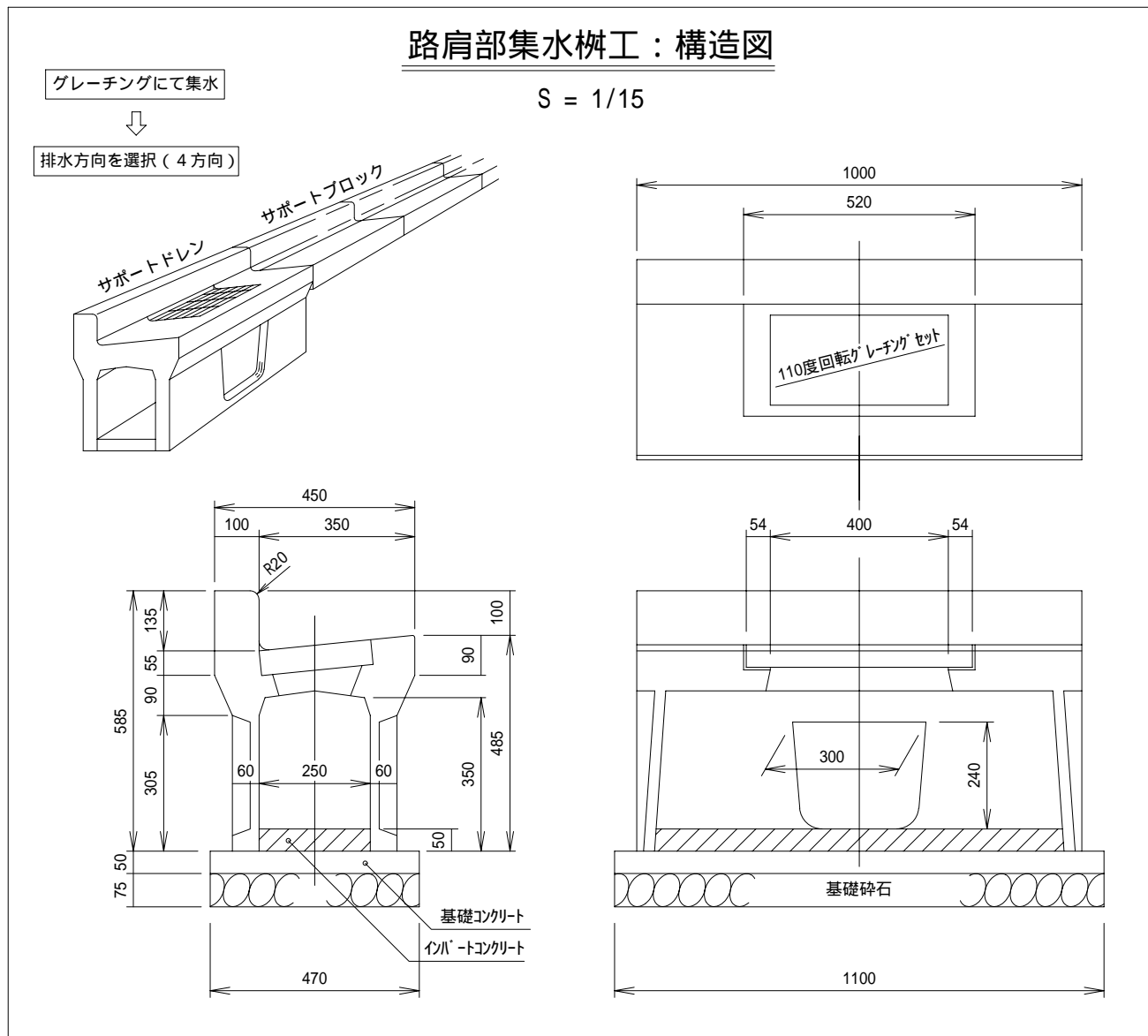


# サポートドレン (路肩部集水枡)

## 構造図



## 材料表

**床掘図**

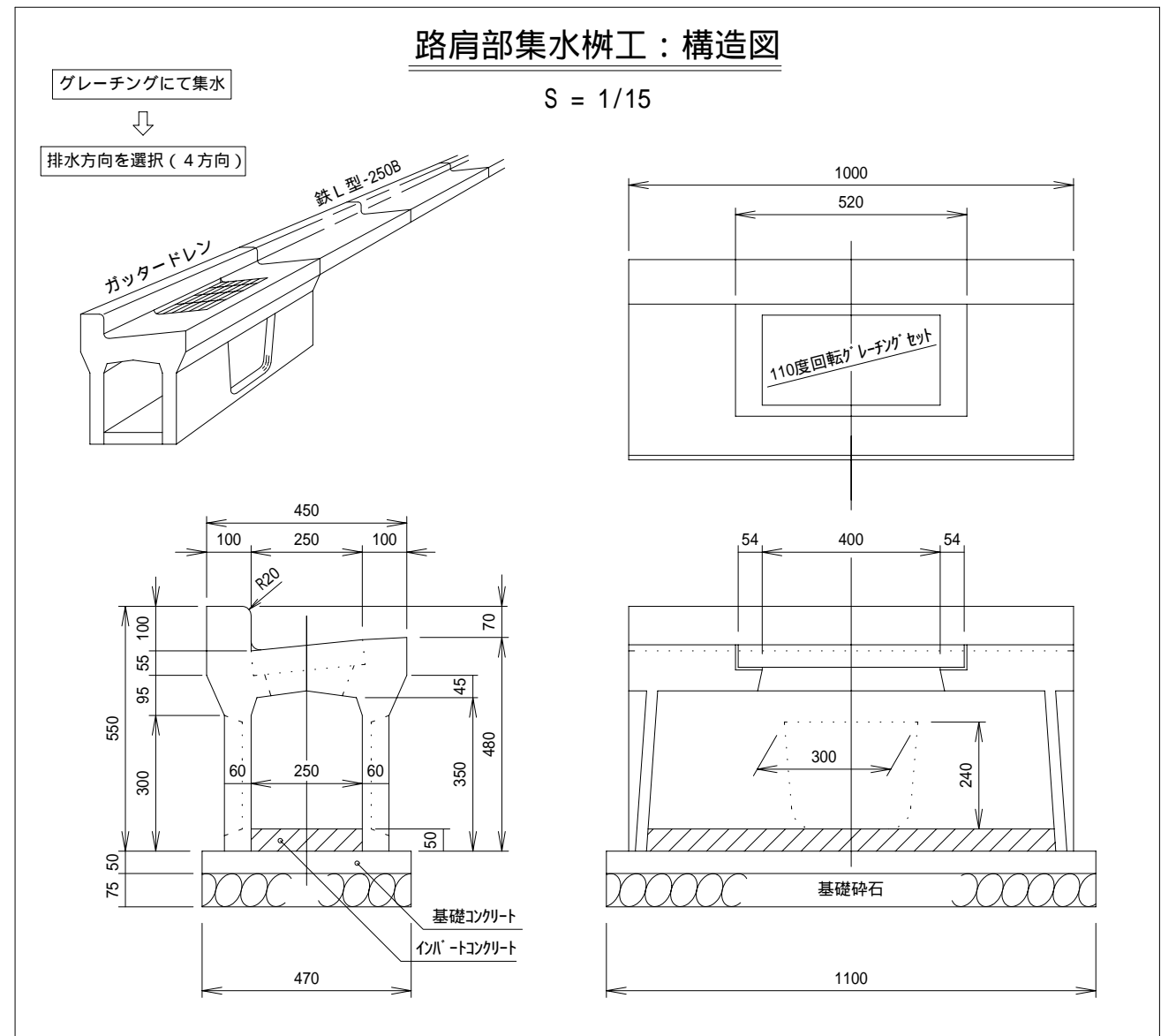
**サポートドレン：1ヶ所当たり材料表**

材料名	摘要	数量	単位	備考
サポートドレン	250 × 300 × 1000	1.0	個	230kg/ヶ
インバートコンクリート	ck=18N/mm <sup>2</sup>	0.01	m <sup>3</sup>	
基礎コンクリート	ck=18N/mm <sup>2</sup>	0.03	m <sup>3</sup>	
基礎碎石	t = 75	0.52	m <sup>2</sup>	
床掘り		0.56	m <sup>3</sup>	
埋戻し		0.36	m <sup>3</sup>	
残土処理		0.20	m <sup>3</sup>	

重量には、グレーチングも含まれます。  
グレーチング：220 × 500 × 50 (4面受枠、110度開閉式)

# ガッタードレン (鉄L型-250B：集水枡)

## 構造図



## 材料表

**床掘図**

**ガッタードレン：1ヶ所当たり材料表**

材料名	摘要	数量	単位	備考
ガッタードレン	250 × 300 × 1000	1.0	個	220kg/ヶ
インバートコンクリート	ck=18N/mm <sup>2</sup>	0.01	m <sup>3</sup>	
基礎コンクリート	ck=18N/mm <sup>2</sup>	0.03	m <sup>3</sup>	
基礎碎石	t = 75	0.52	m <sup>2</sup>	
床掘り		0.59	m <sup>3</sup>	
埋戻し		0.38	m <sup>3</sup>	
残土処理		0.21	m <sup>3</sup>	

重量には、グレーチングも含まれます。  
グレーチング：220 × 500 × 50 (4面受枠、110度開閉式)