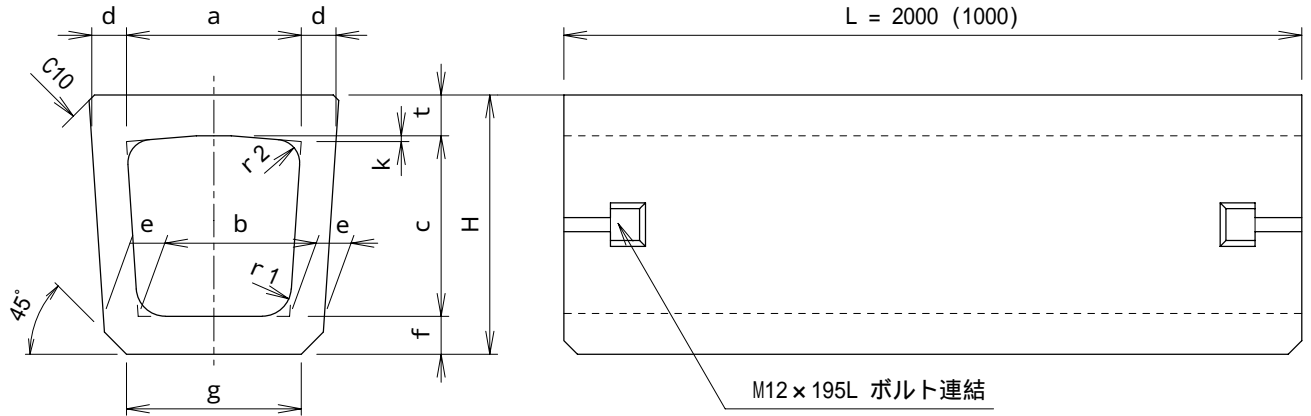




R型横断暗渠・H型横断暗渠

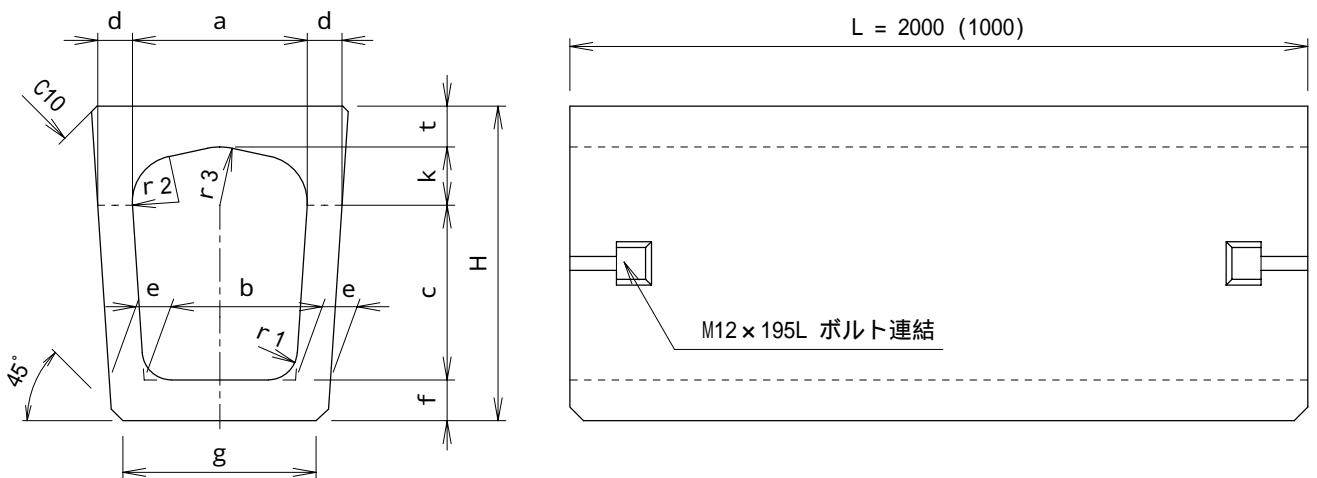
R型暗渠



寸法・重量表

種別	呼び名 a	寸法表 (mm)											2 m製品 参考重量 (kg)	
		b	c	d	e	f	g	k	t	H	r1	r2		r3
R型	300	260	310	60	60	65	300	10	70	445	50	40	-	420
	360	310	370	65	65	75	360	15	80	525	50	40	-	565
	400	360	410	70	70	85	400	20	90	585	70	50	-	698
	500	450	510	75	75	100	500	25	100	710	70	50	-	960
	600	540	610	80	80	110	600	30	120	840	70	50	-	1260

H型暗渠



H型	300	260	300	55	60	70	340	100	70	540	50	80	100	501
	360	310	360	60	75	80	420	120	80	640	50	100	120	683
	400	360	400	70	80	90	480	130	90	710	70	100	130	862