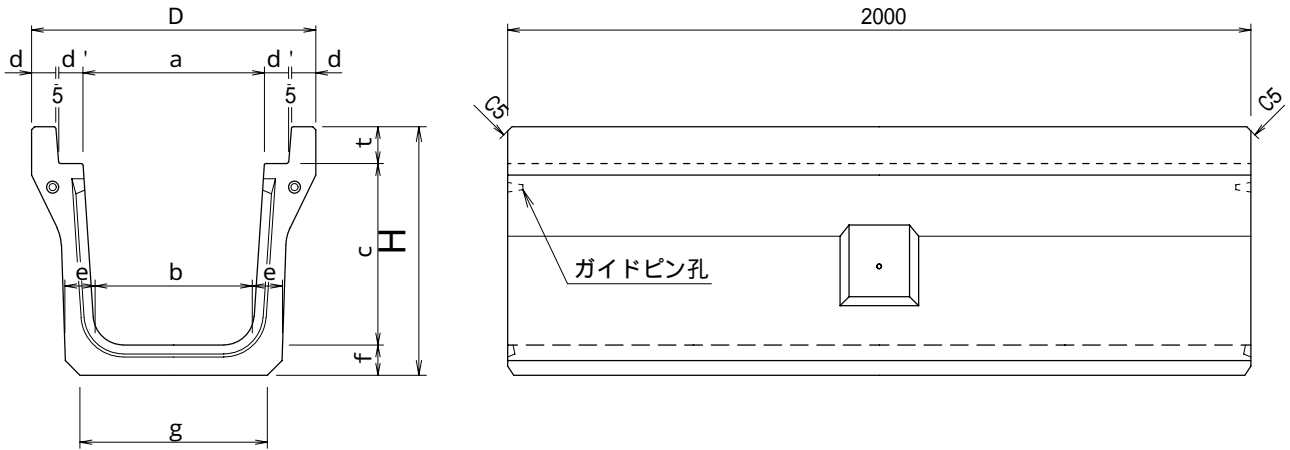




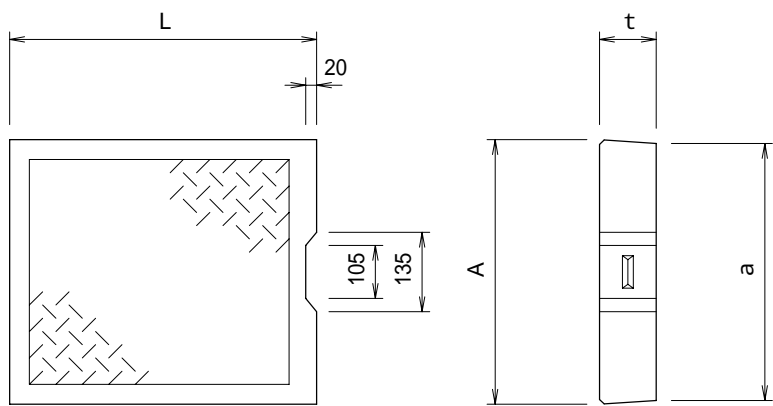
# 落蓋側溝（歩道用）〔 T - 6 〕

## 本体の形状・寸法



呼び名	寸法表 (mm)												参考重量
	a	b	c	d	d	e	f	t	g	D	H	L	
300 × 300	300	260	300	40	40	50	50	60	300	470	410	2000	234
400 × 400	400	360	400	50	40	55	55	70	400	610	525	2000	346

## 蓋版の形状・寸法



呼び名	寸法表 (mm)				参考重量	備考
	A	a	t	L		
300	380	374	60	500	26	
400	480	474	70	500	36	