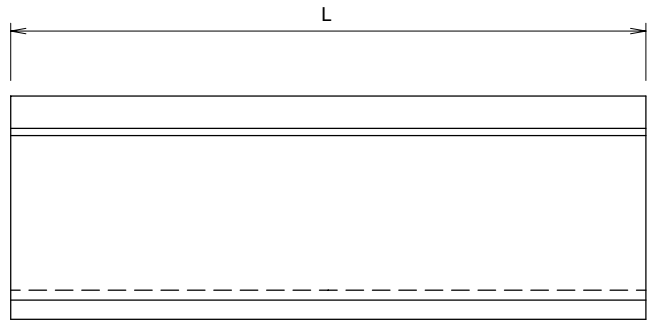
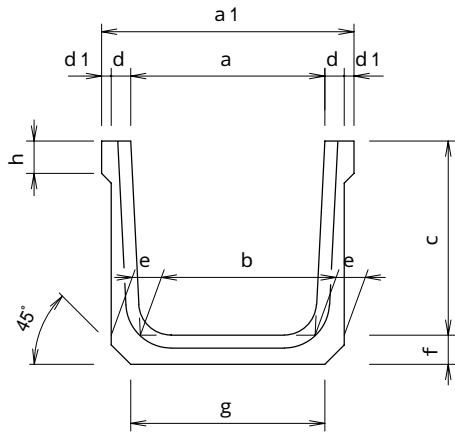




水路用側溝：本体・蓋版

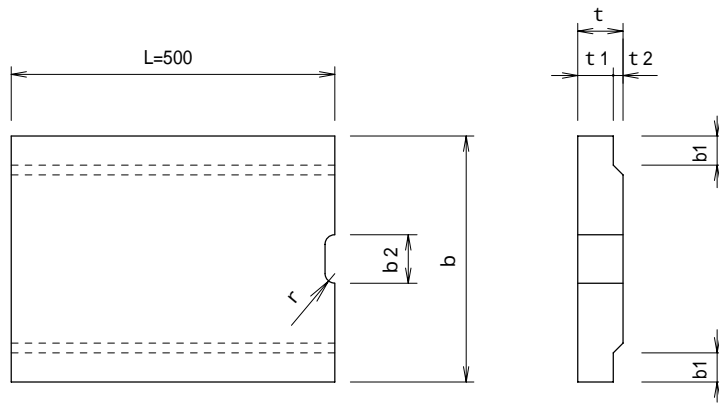
側溝本体



水路用側溝：寸法重量表

呼び名	寸法表 (mm)											参考重量(kg)	
	a	a1	b	c	d	d1	e	f	g	h	r	1 m物	2 m物
200	200	270	190	200	25	10	30	30	210	30	30	50	100
240	240	310	220	240			35	35	240			59	118
300	300	380	260	300	30	15	45	45	300	50	50	90	180
360	360	450	310	360			50	50	360			117	234
400	400	500	360	400	35	20	60	60	400	70	70	134	268
450	450	560	400	450					430			178	356
500	500	620	450	500	40	15	70	70	500	50	50	196	392
600	600	730	540	600					600			282	564

蓋版



水路用蓋版溝：寸法重量表

呼び名	寸法表 (mm)								参考重量 (kg)	
	b	b1	b2	t	t1	t2	r	L		
200	270	40	75	40	35	5	15	500	12	
240	310			45	40				14	
300	380	45	90	60	50	10	18	500	25	
360	450	50		65	55				33	
400	500	55	100	70	60	10	18	500	37	
450	560	60	120	75	65				46	
500	620	65		75	65	49				
600	730	70	150	75	65	62				