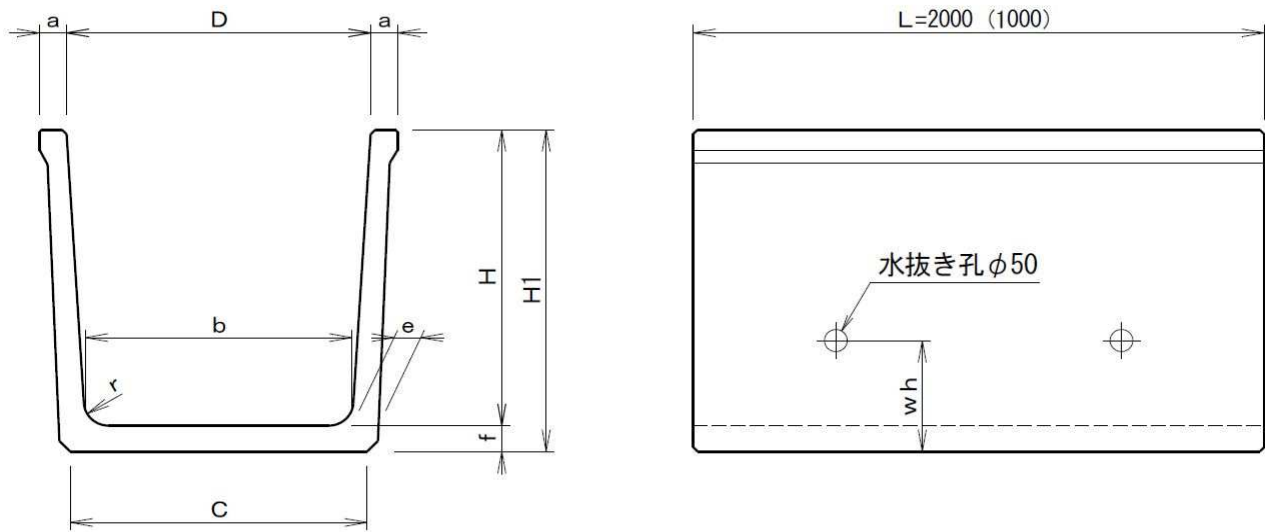


軽量三面水路(T-6)

形状図



寸法・重量表

水路深さ	D	×	H	a	b	c	e	f	H1	wh	参考重量 kg
600	700	×	600	60	620	680	60	60	660	210	540
	800	×	600	60	720	780	60	60	660	210	565
	900	×	600	60	820	880	60	60	660	210	595
	1000	×	600	60	920	980	60	60	660	210	624
700	600	×	700	65	510	580	65	65	765	260	615
	700	×	700	65	610	680	65	65	765	260	645
	800	×	700	65	710	780	65	65	765	260	675
	900	×	700	65	810	880	65	65	765	260	705
	1000	×	700	65	910	980	65	65	765	260	740
	1100	×	700	65	1010	1080	65	65	765	260	770
800	600	×	800	70	500	580	70	70	870	300	680
	700	×	800	70	600	680	70	70	870	300	715
	800	×	800	70	700	780	70	70	870	300	750
	900	×	800	70	800	880	70	70	870	300	785
	1000	×	800	70	900	980	70	70	870	300	815
	1100	×	800	70	1000	1080	70	70	870	300	850
900	600	×	900	75	690	790	80	80	980	340	965
	700	×	900	75	790	890	80	80	980	340	1005
	800	×	900	75	890	990	80	80	980	340	1045
	900	×	900	75	990	1090	80	80	980	340	1080
	1000	×	900	75	1090	1190	80	80	980	340	1120
1000	800	×	1000	80	680	800	90	90	1090	370	1150
	900	×	1000	80	780	900	90	90	1090	370	1195
	1000	×	1000	80	880	1000	90	90	1090	370	1240
	1100	×	1000	80	980	1100	90	90	1090	370	1280
	1200	×	1000	80	1080	1200	90	90	1090	370	1325
	1300	×	1000	80	1180	1300	90	90	1090	370	1365
	1400	×	1000	80	1280	1400	90	90	1090	370	1410
	1500	×	1000	80	1380	1500	90	90	1090	370	1455