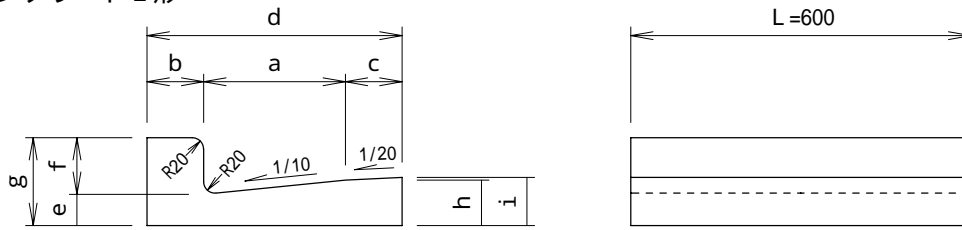




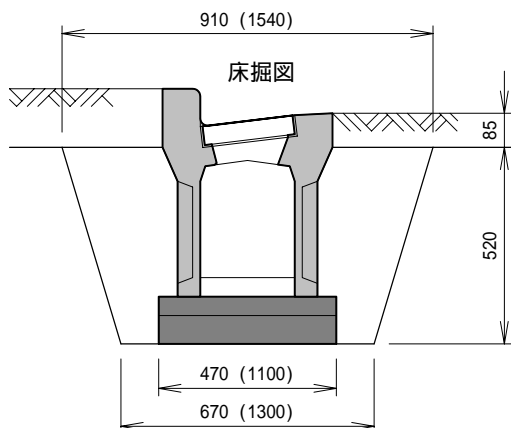
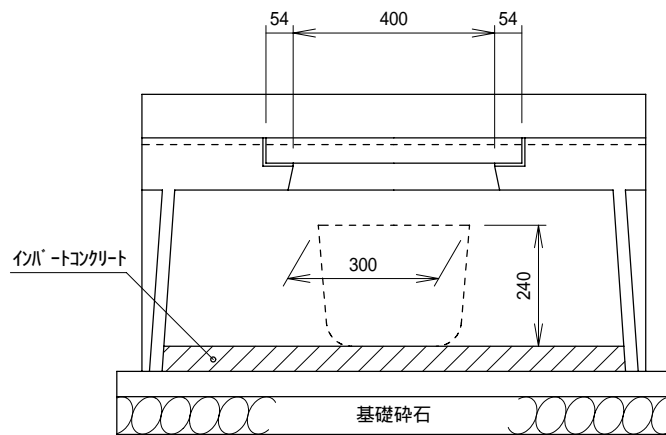
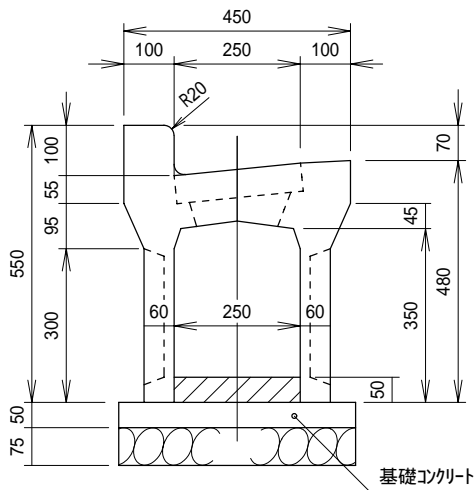
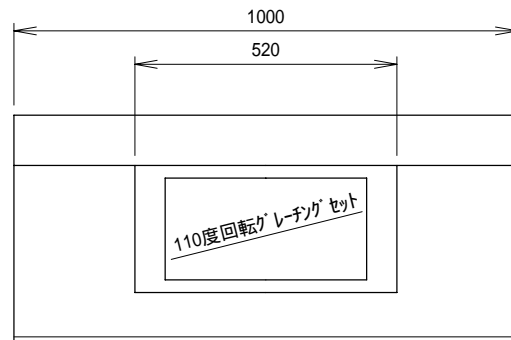
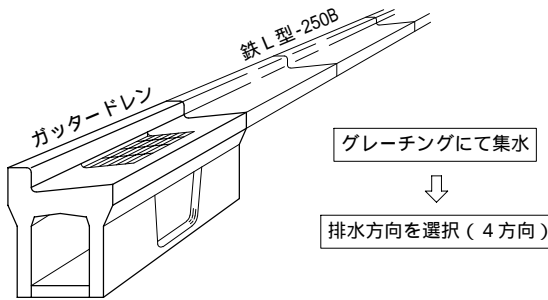
# 鉄筋コンクリートL型側溝・ガッタードレン（鉄L型-250B用集水柵）

## 鉄筋コンクリートL形



呼び名	寸法表 (mm)									参考重量 (kg)
	a	b	c	d	e	f	g	h	i	
R C -250 A	250	100	-	350	55	100	155	80	-	45
R C -250 B	250	100	100	450	55	100	155	80	85	56
R C -300	300	100	100	500	55	100	155	85	90	64

## ガッタードレン（路肩部集水柵工）



## ガッタードレン：1ヶ所あたり材料表

材料名	摘要	数量	単位	備考
ガッタードレン	250×300×1000	1.0	個	220kg/ヶ
インバートコンクリート	ck=18N/mm <sup>2</sup>	0.01	m <sup>3</sup>	
基礎コンクリート	ck=18N/mm <sup>2</sup>	0.03	m <sup>3</sup>	
基礎砕石	t = 75	0.52	m <sup>2</sup>	
床掘り		0.59	m <sup>3</sup>	
埋戻し		0.38	m <sup>3</sup>	
残土処理		0.21	m <sup>3</sup>	

重量には、グレーチングも含まれます。

グレーチング：220×500×50（4面受枠、110度開閉式）