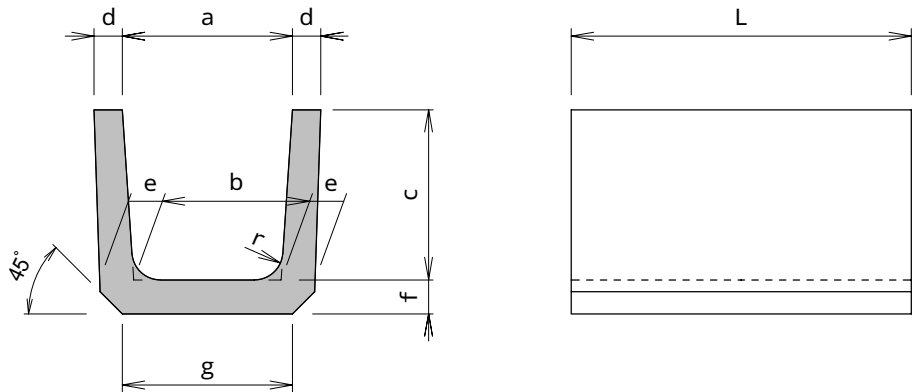




鉄筋コンクリートU形 (J I S)

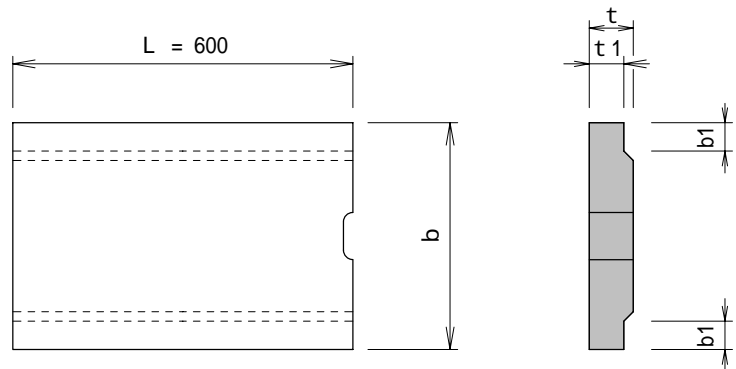
側溝本体



寸法・重量表

呼び名	寸法表 (mm)									参考重量 (kg)
	a	b	c	d	e	f	g	r	L	
150	150	140	150	30	35	35	160	30	1000	38
									600	23
180	180	170	180	35	40	40	190	50	600	33
240	240	220	240	45	50	50	240	50	600	53
300A	300	260	240	50	60	60	300	50	600	68
300B	300	260	300	50	60	60	300	50	600	77
300C	300	260	360	50	60	65	300	50	600	89
360B	360	310	360	50	65	65	360	50	600	97
450	450	400	450	55	70	70	430	70	600	131
600	600	540	600	70	80	80	600	70	600	205

蓋版



鉄筋コンクリートU形・蓋版

呼び名	1種蓋 寸法及び重量					2種蓋 寸法及び重量				
	b	b1	t	t1	参考重量	b	b1	t	t1	参考重量
150	210	35	35	30	9	210	35	90	80	25
180	250	40	40	35	13	250	40	90	80	30
240	330	50	45	40	20	330	50	100	85	43
300	400	55	60	50	30	400	55	100	85	52
360	460	55	65	55	37	460	55	100	85	61
450	560	60	70	60	50	560	60	120	100	90
600	740	75	75	65	72	740	75	150	130	150