

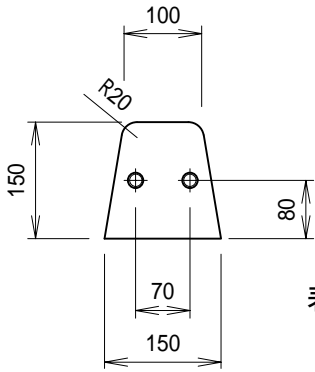


舗装止め（雨水止め）ブロック

舗装止め：継ぎ手拡大

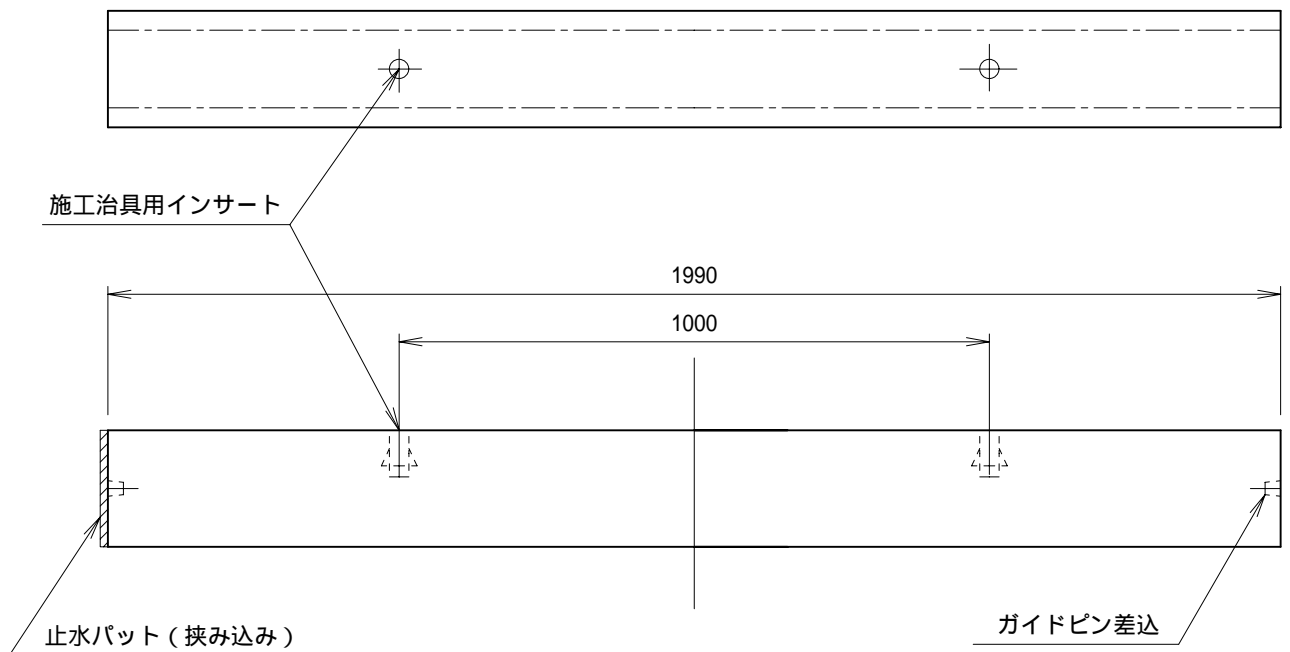
透水性舗装・施工完了

断面寸法



参考重量：82kg/本

表示：100/150 × 150 × 1990



舗装止めブロック工：車止め・設置完了



ブロックの目地処理状況

