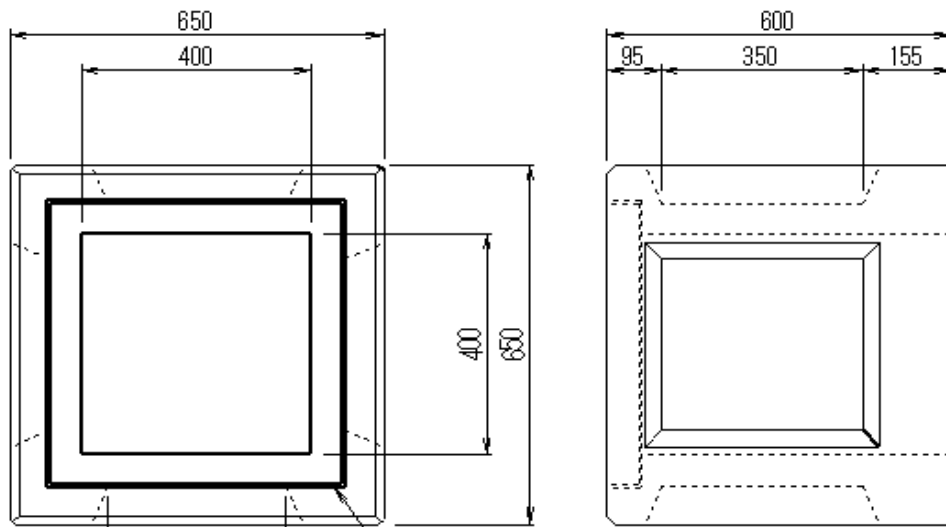




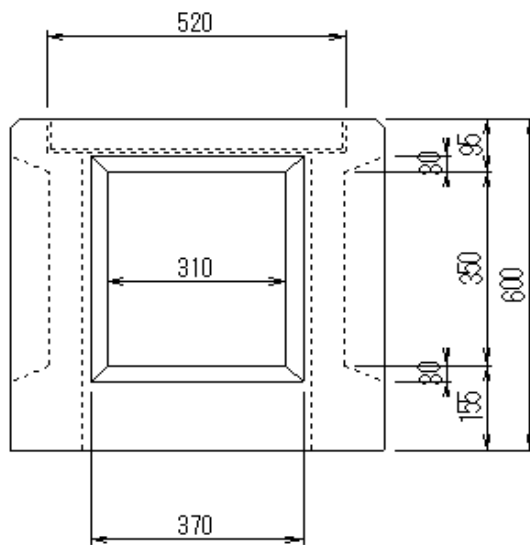
センコン・G付き400角枡（メッキ枠）

呼び名：400×400×600×125 t

W=390kg/基



T-25 並目 ホルム無し メッキ受枠
グレーチング本体 GHMF55-44



〒895-1106 鹿児島県薩摩川内市東郷町斧淵2900番地
(株)センコン TEL:0996-21-6282 FAX:0996-21-6283