

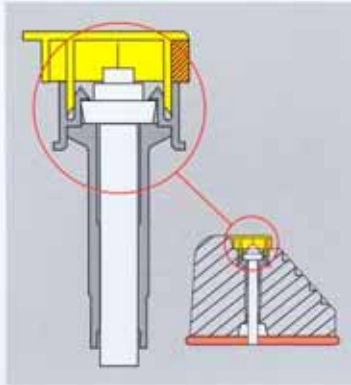
NEW PARKING BLOCK

**NEWパーキングブロックは、
アンカー部分に改良を施し、機能性をグレードアップさせて、
シンプルでよりリーズナブルになりました。**

PAT/P

Feature.2

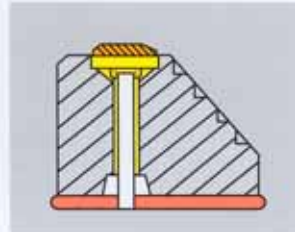
ホルダー部分をロック機構にすることにより、アンカー効果の安定性を向上しました。



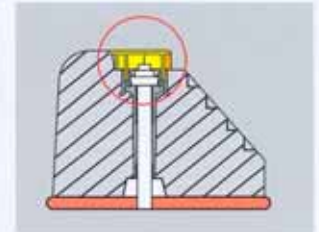
ホルダー断面図

Feature.3

ホールキャップの破損防止の為、本体からのふくらみをなくしました。

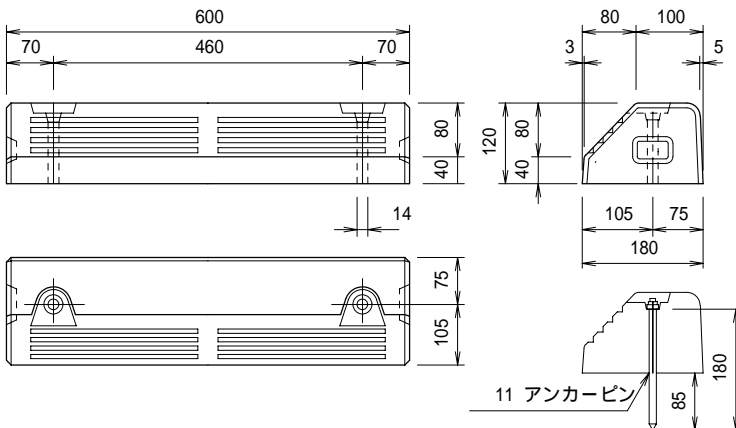


従来仕様キャップ断面図

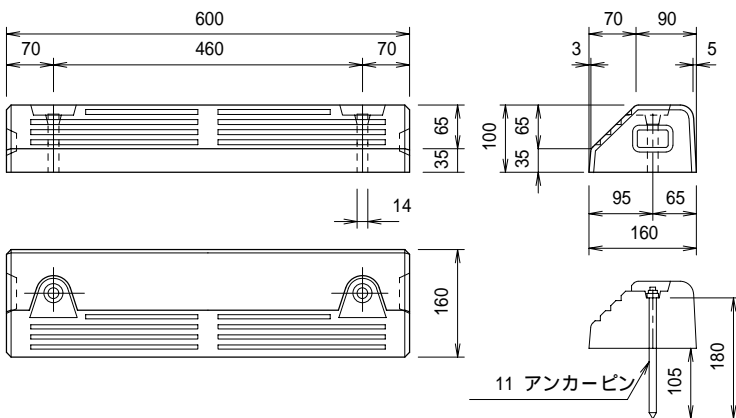


新仕様タイプキャップ断面図

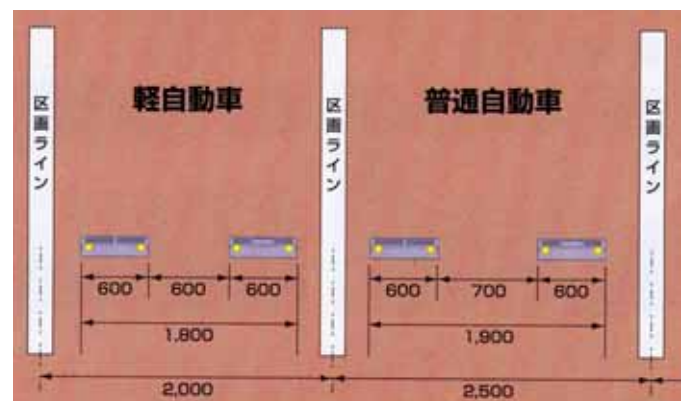
型式 NSP-120B 形状・寸法



型式 NSP-100B 形状・寸法



標準設置例



分類	規格	重量	付属品	オプション
標準タイプ	NSP-120A	25	反射キャップ・アンカーピン	名称シート
	NSP-120B	25	反射キャップ・アンカーピン	—
低車高タイプ	NSP-100A	18.5	反射キャップ・アンカーピン	名称シート
	NSP-100B	18.5	反射キャップ・アンカーピン	—