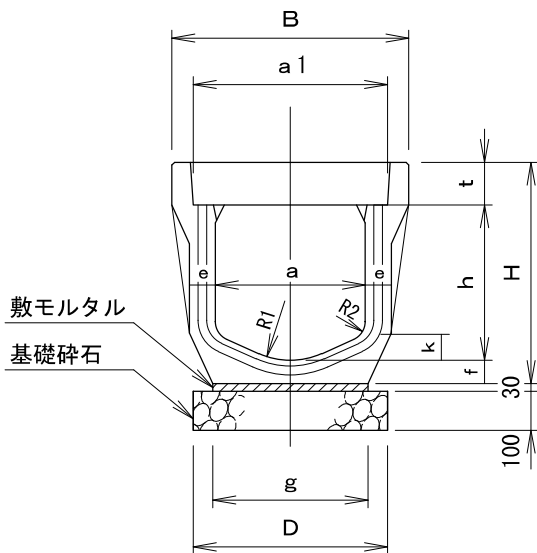




HC-F型側溝〔車道部縦断用 T-25〕 L=1000

集水型側溝工：構造図

■ 本体

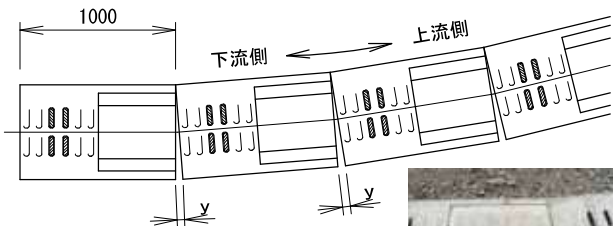
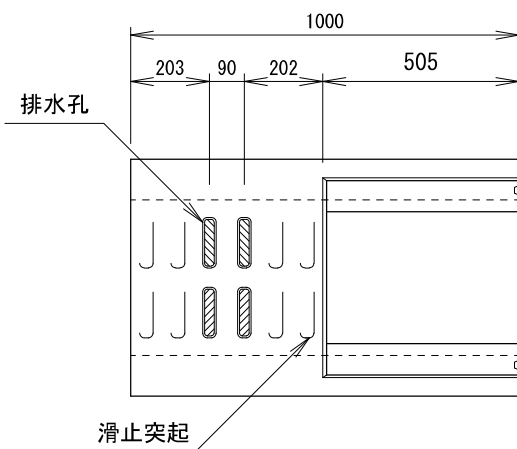


■ 1.0m製品：コーナー施工例



HC側溝のコーナー一部施工は、端部開放型のため目地処理が確実です。

■ 1.0m製品平面図



L=550の調整蓋版カット例 →



呼び名 a	1 m 製品使用の時の曲げ半径 (m)		
	y=10mmの時	y=20mmの時	y=30mmの時
250#イス*	R=44	R=22	R=15
300#イス*	R=50	R=25	R=17
400#イス*	R=61	R=30	R=20
500#イス*	R=72	R=36	R=24
600#イス*	R=83	R=42	R=28

□ 2.5m製品の場合は、上表の2.5倍と考えてください。

寸法及び材料表

サイズ a × h	寸法表 (mm)									参考重量 (kg)	共通寸法		
	B	H	a1	t	C	e	f	g	D		k	R1	R2
250 × 250	440	380	350	80	95	50	50	260	460	162	40	150	50
300 × 300	500	450	400	95	110	50	55	300	500	198	50	150	50
400		550								222			
500		650								258			
400 × 400	610	570	500	110	125	60	60	400	600	295	70	200	70
500		670								325			
500 × 500	720	695	600	125	140	70	70	500	700	420	90	200	70
600 × 600	830	830	700	140	150	85	90	540	740	605	110	250	100