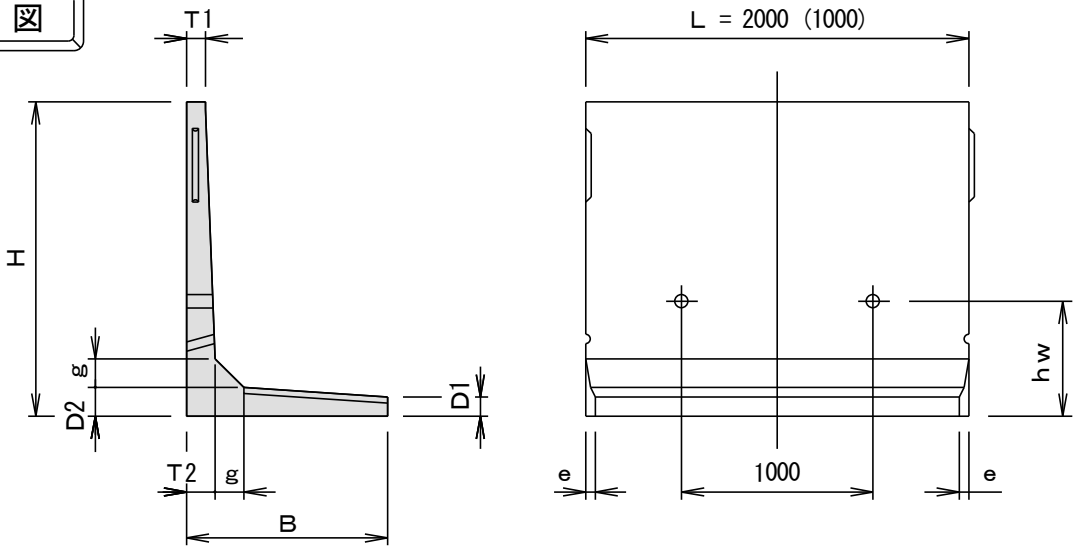




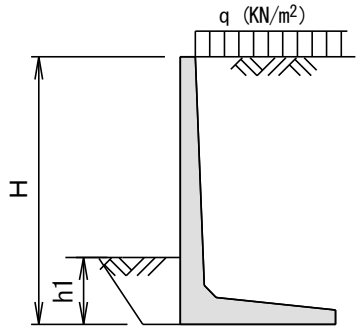
汎用：L型擁壁 CLブロック

形状図

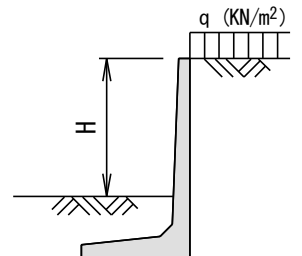


寸法表

呼び名 H	寸法表 (mm)									参考重量 (kg)
	B	T1	T2	D1	D2	g	e	hw	L	
600	350	100	100	60	70	70	15	250	2000	380
700	470	100	100	65	80	80	15	300		480
800										530
900	600	100	110	70	90	90	26	400		670
1000										720
1100									860	
1200	700	100	120	70	100	100	31	500	910	
1300	800	100	140	80	120	120	35		1135	
1400									1195	
1500	900	100	160	85	140	140	39	500	1450	
1600									1505	

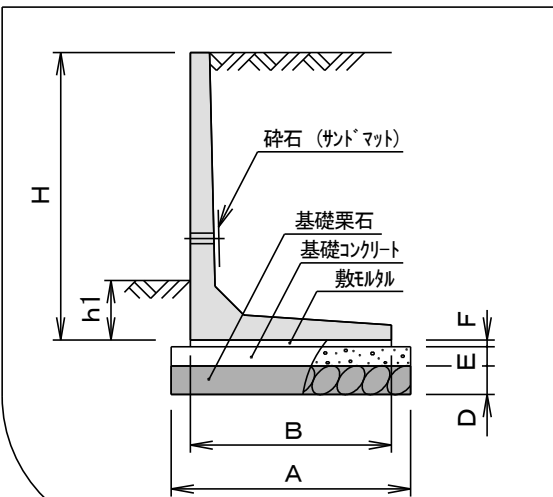


※ 根入れ高さ $h_1 = H \times 15\%$
且つ 0.35 m 以上



※ 逆CL仕様

標準施工図



10m当たり材料表

□ 型枠は、別途計上願います。

呼び名 (H)	基礎寸法 (単位 m)					基礎材料表 (単位 m ³)			本数
	A	B	D	E	F	コンクリート	栗石	敷モルタル	
600	0.45	0.35	0.15	0.10	0.02	0.45	0.68	0.07	5
700-800	0.57	0.47				0.57	0.86	0.09	
900-1000	0.70	0.60				0.70	1.05	0.12	
1100-1200	0.80	0.70				0.80	1.20	0.14	
1300-1400	0.90	0.80				0.90	1.35	0.16	
1500-1600	0.95	0.85				1.10	1.65	0.18	

1. 本表は参考であり、現場の状況に応じて適宜変更して下さい。
2. 逆L型擁壁として利用される場合の御相談にも応じます (特注)