

明 度 証 明 取 得 商 品

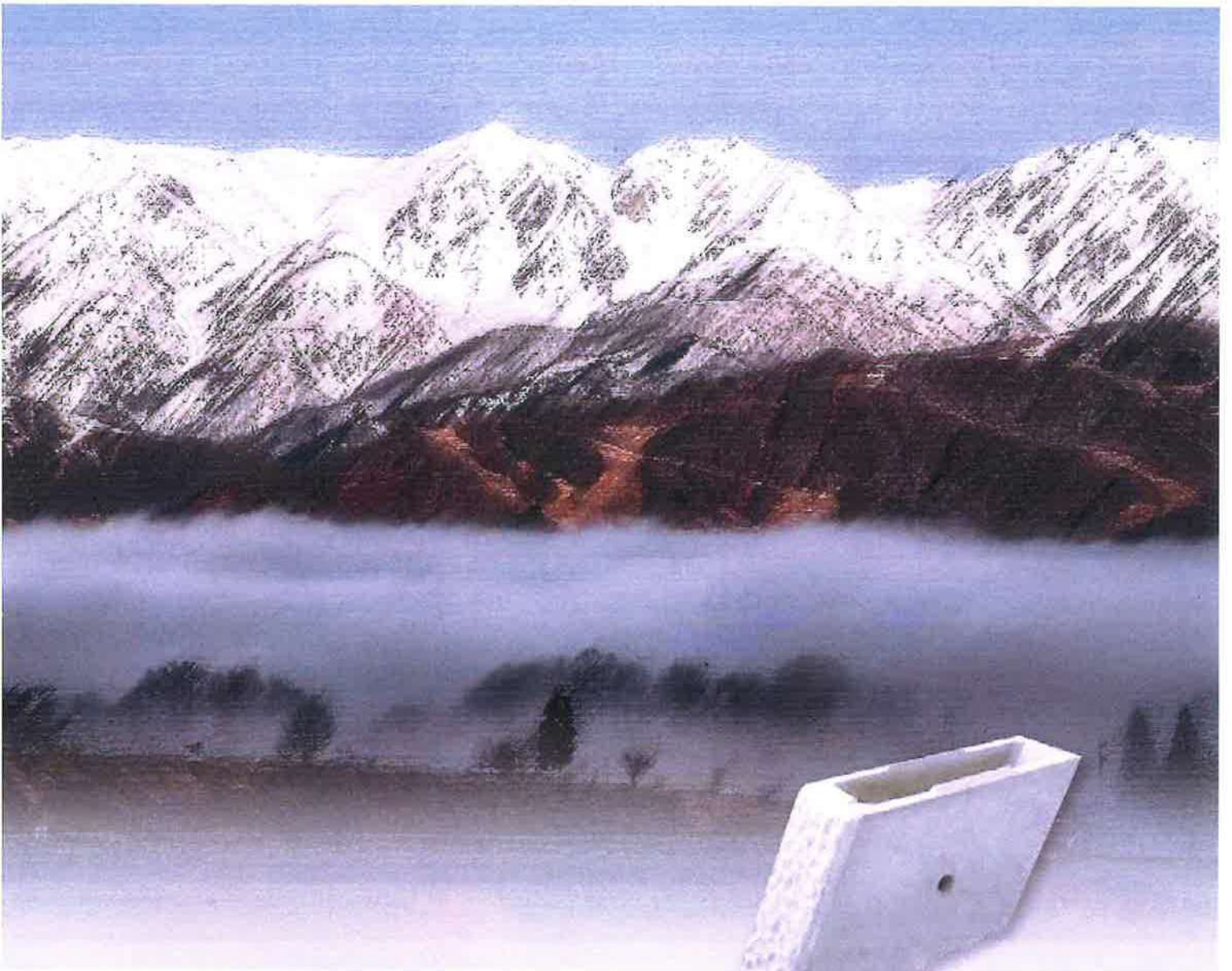
テクスチャー証明取得商品

商標登録

第5773985号

隔壁用ブロック

# カークヘキ



日本産業規格表示認証工場 専、先、川内コンクリート

株式会社 **センコン**

□ 本社・工場  
〒895-1106

鹿児島県薩摩川内市東郷町斧淵2900番地  
TEL 0996-21-6282 FAX 0996-21-6283



## カークヘキ 5つの特長

### 1. 胴込コンクリート型

この製品はブロック内の胴込コンクリートと上下段のかみ合わせにより、壁体が一体化されることで連結金具は必要ありません。そのため、ブロック積の施工の後先に関係なくこの製品を積み上げることができます。

### 2. 上・下かみ合わせ型

製品の上・下にかみ合わせの突起があるため、製品を傾けて布設することができ、現場のいろいろな勾配に合わせて施工することが可能です。

### 3. 背面穴付型の使用可能

背面穴付型の製品を使用すれば、地山とカークヘキの間の間詰コンクリートが一体化されます。(P1 下部写真 参照)

### 4. 連結型タイプ (5分勾配のみ)

ブロックの控長が大きな場合は、連結型タイプの製品を使用して対応することができます。(裏表紙 参照)

### 5. 表面化粧型 (明度証明・テクスチャー証明取得製品)

製品の表面は自然景観によく馴染む擬石模様です。

※カークヘキは、全て受注生産になります。



カークヘキ (化粧型)

## 製品写真



(滑面)



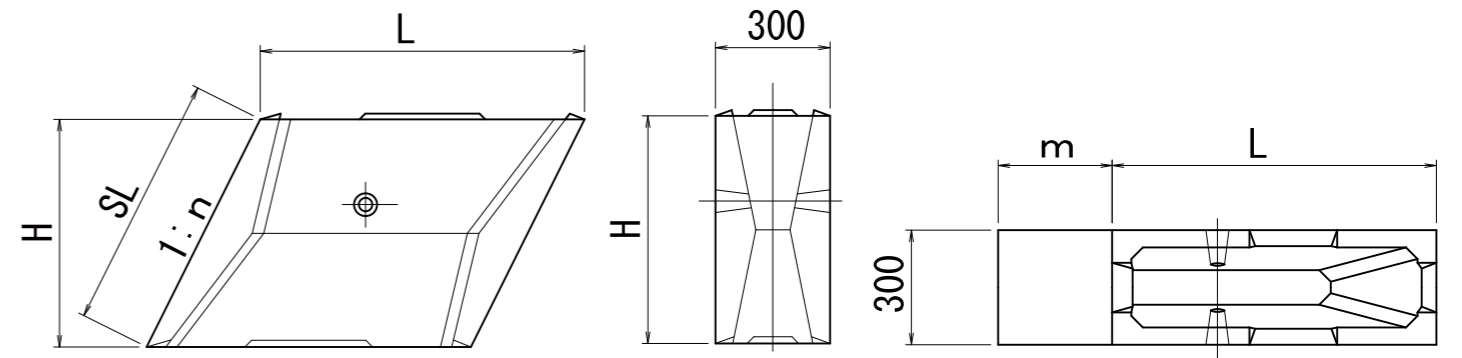
## 施工写真



背面穴付型使用



## カークヘキ 寸法図



## カークヘキ 規格寸法図

名称	L (mm)	H (mm)	S L	勾配 n	m	製品重量 (化粧型)	間詰コンクリート (ブロック1個当たり)
3分・90型	900	638	666	1 : 0.3	191	230kg	0.070 m <sup>3</sup>
〃・120型	1200	638	666	- 〃 -	191	300kg	0.100 m <sup>3</sup>
4分・90型	900	618	666	1 : 0.4	247	228kg	0.068 m <sup>3</sup>
5分・75型	750	596	666	1 : 0.5	298	195kg	0.050 m <sup>3</sup>
〃・85型	850	596	666	- 〃 -	298	205kg	0.060 m <sup>3</sup>
〃・90型	900	596	666	- 〃 -	298	225kg	0.066 m <sup>3</sup>
〃・120型	1200	596	666	- 〃 -	298	290kg	0.092 m <sup>3</sup>
〃・150型	1500	596	666	- 〃 -	298	360kg	0.110 m <sup>3</sup>
〃・170型	1700	596	666	- 〃 -	298	405kg	0.130 m <sup>3</sup>
1割・80型	800	500	707	1 : 1.0	500	165kg	0.050 m <sup>3</sup>