

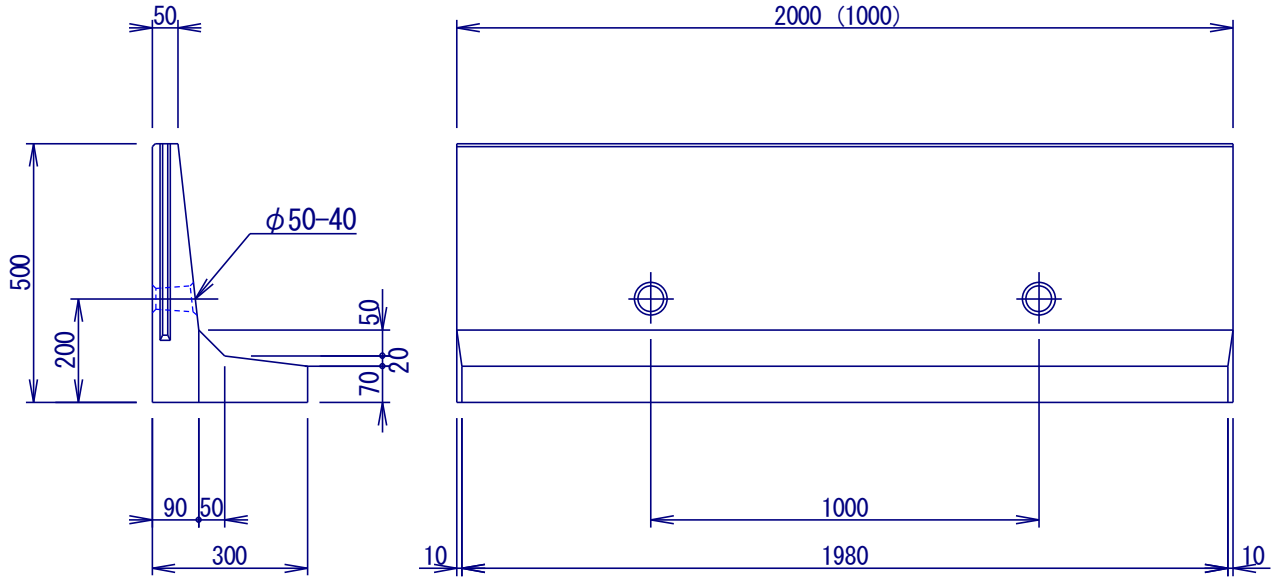


鍬止めブロック H=500・H=700



500 × 300 × 2000/1000

参考重量 256kg/2m



700 × 350 × 2000/1000

参考重量 356kg/2m

